

Для специалиста

Руководство по монтажу



multiMATIC

VRC 700/2

RU, BY

Издатель/изготовитель

**Vaillant GmbH**

Berghauser Str. 40 ■ D-42859 Remscheid  
Тел. +49 21 91 18-0 ■ Факс +49 21 91 18-28 10  
info@vaillant.de ■ www.vaillant.de

Издатель/изготовитель

**Вайлант ГмБХ**

Бергхаузер штр. 40 ■ D-42859 Ремшайд  
Тел. +4 9 21 91 18-0 ■ Факс +4 9 21 91 18-28 10  
info@vaillant.de ■ www.vaillant.de

 **Vaillant**

## Содержание

<b>1</b>	<b>Безопасность</b> .....	<b>3</b>	8.14	Выбор модуля расширения для выполнения тестирования датчиков/исполнительных элементов .....	21
1.1	Общие указания по технике безопасности .....	3	8.15	Активация функции сушки бетонной стяжки .....	21
1.2	Требования к проводам .....	3	8.16	Изменение кода для уровня специалиста .....	22
1.3	Предписания (директивы, законы, стандарты) .....	3	<b>9</b>	<b>Сообщения об ошибках и неисправности</b> .....	<b>22</b>
1.4	Использование по назначению .....	3	9.1	Сообщения об ошибках .....	22
<b>2</b>	<b>Указания по документации</b> .....	<b>5</b>	<b>10</b>	<b>Вывод из эксплуатации</b> .....	<b>22</b>
2.1	Соблюдение совместно действующей документации .....	5	10.1	Замена изделия .....	22
2.2	Хранение документации .....	5	<b>11</b>	<b>Сервисная служба</b> .....	<b>22</b>
2.3	Действительность руководства .....	5	<b>Приложение</b> .....		<b>23</b>
2.4	Терминология .....	5	<b>A</b>	<b>Обзор возможностей настройки</b> .....	<b>23</b>
<b>3</b>	<b>Обзор изделия</b> .....	<b>5</b>	A.1	Помощник запуска .....	23
3.1	Маркировка CE .....	5	A.2	Уровень специалиста .....	23
3.2	Правила упаковки, транспортировки и хранения .....	5	A.3	Функции отопительного контура .....	26
3.3	Срок службы .....	5	<b>B</b>	<b>Обзор конфигурации и распределения датчиков у VR 70 и VR 71</b> .....	<b>28</b>
3.4	Дата производства .....	5	B.1	Пояснения к конфигурации VR 70 и VR 71 .....	28
3.5	Маркировочная табличка .....	5	B.2	Конфигурация выходов и входов VR 70 .....	28
3.6	Проверка комплектности .....	6	B.3	Конфигурация выходов VR 71 .....	29
<b>4</b>	<b>Монтаж</b> .....	<b>6</b>	B.4	Конфигурация входов VR 71 .....	29
4.1	Монтаж регулятора в жилом помещении .....	6	B.5	Распределение датчиков VR 70 .....	29
4.2	Установка регулятора в отопительный аппарат .....	6	B.6	Распределение датчиков VR 71 .....	29
4.3	Монтаж датчика температуры наружного воздуха .....	7	<b>C</b>	<b>Обзор сообщений об ошибках и неполадок</b> .....	<b>29</b>
<b>5</b>	<b>Электромонтаж</b> .....	<b>7</b>	C.1	Сообщения об ошибках .....	29
5.1	Подключение регулятора к теплогенератору ....	7	C.2	Неполадки .....	30
5.2	Подключение регулятора к блоку вентиляции .....	8	<b>Указатель ключевых слов</b> .....		<b>32</b>
5.3	Подключение датчика температуры наружного воздуха .....	8			
<b>6</b>	<b>Ввод в эксплуатацию</b> .....	<b>8</b>			
<b>7</b>	<b>Передача эксплуатирующей стороне</b> .....	<b>8</b>			
<b>8</b>	<b>Функции управления и индикации</b> .....	<b>9</b>			
8.1	Сервисная информация .....	9			
8.2	Система .....	9			
8.3	Конфигурация схемы системы .....	12			
8.4	Доп. модуль .....	12			
8.5	Отопительный аппарат 1 .....	13			
8.6	КОНТУР 1 .....	13			
8.7	ЗОНА 1 .....	16			
8.8	Контур горячей воды .....	17			
8.9	Буферный накопитель .....	18			
8.10	Гелиоконтур .....	19			
8.11	Накопитель 1 гелиоустановки .....	20			
8.12	Второе регулирование по разности температур .....	20			
8.13	Вентиляция .....	21			

## 1 Безопасность

### 1.1 Общие указания по технике безопасности

#### 1.1.1 Опасность из-за недостаточной квалификации

Монтаж и демонтаж, установку, ввод в эксплуатацию, техническое обслуживание, ремонт и вывод из эксплуатации должны выполнять только специалисты, имеющие для этого достаточную квалификацию, прочитавшие все руководства к изделию, действующие на современном уровне развития техники и соблюдающие все соответствующие директивы, стандарты, законы и прочие предписания.

#### 1.1.2 Риск материального ущерба вследствие размораживания

- ▶ Не устанавливайте изделие в помещениях, подверженных влиянию мороза.

#### 1.1.3 Опасность в результате функциональных нарушений

- ▶ Смонтируйте регулятор таким образом, чтобы он не был закрыт мебелью, шторами или другими предметами.
- ▶ Если активировано регулирование по температуре воздуха в помещении, тогда проинформируйте эксплуатирующую сторону о том, что в помещении, в котором размещён регулятор, должны быть полностью открыты все регулировочные вентили радиаторов.
- ▶ Начиная с длины проводов 10 м, прокладывайте провода сетевого напряжения и провода датчиков и шины данных отдельно.

### 1.2 Требования к проводам

- ▶ Используйте для электромонтажа стандартные провода.
- ▶ Для проводов сетевого напряжения не используйте гибкие провода.
- ▶ Для проводов сетевого напряжения используйте провода в защитной оболочке (например, NYM 3x1,5).

### Минимальное сечение

Присоединительный провод для сетевого напряжения (присоединительный кабель насоса или смесителя)	$\geq 1,5 \text{ мм}^2$
Провод eBus (низкое напряжение)	$\geq 0,75 \text{ мм}^2$
Провод датчика (низкое напряжение)	$\geq 0,75 \text{ мм}^2$

### Максимальная длина проводов

Провода датчиков	$\leq 50 \text{ м}$
Провода шины данных	$\leq 125 \text{ м}$

### 1.3 Предписания (директивы, законы, стандарты)

- ▶ Соблюдайте национальные предписания, стандарты, директивы и законы.

### 1.4 Использование по назначению

В случае ненадлежащего использования или использования не по назначению возможна опасность нанесения ущерба изделию и другим материальным ценностям.

Изделие управляет системой отопления с отопительным аппаратом Vaillant с интерфейсом шины данных eBUS в зависимости от погодных условий и по времени.

Использование по назначению подразумевает:

- соблюдение прилагаемых руководств по эксплуатации, установке и техническому обслуживанию изделия, а также всех прочих компонентов системы
- установку и монтаж согласно допуску изделия и системы к эксплуатации
- соблюдение всех приведённых в руководствах условий выполнения осмотров и техобслуживания.

Использование по назначению включает, кроме того, установку согласно IP-классу.

Иное использование, нежели описанное в данном руководстве, или использование, выходящее за рамки описанного здесь использования, считается использованием не по назначению. Использованием не по назначению считается также любое непосредственное применение в коммерческих и промышленных целях.

### Внимание!

# 1 Безопасность



Любое неправильное использование запрещено.



## 2 Указания по документации

### 2.1 Соблюдение совместно действующей документации

- ▶ Обязательно соблюдайте инструкции, содержащиеся во всех руководствах по эксплуатации и монтажу, прилагаемых к компонентам системы.

### 2.2 Хранение документации

- ▶ Передайте настоящее руководство и всю совместно действующую документацию стороне, эксплуатирующей систему.

### 2.3 Действительность руководства

Действие настоящего руководства распространяется исключительно на:

#### VRC 700 – Артикул

Белоруссия	0020184837
Россия	0020171319

### 2.4 Терминология

Термин «тепловой насос» используется для всех тепловых насосов.

Термин "гибридный тепловой насос" используется в том случае, когда речь идет о тепловом насосе **VWS 36/4 230V** или **VWL 35/4 S 230V**.

## 3 Обзор изделия

### 3.1 Маркировка CE



Маркировка CE документально подтверждает соответствие характеристик изделий, указанных на маркировочной табличке, основным требованиям соответствующих директив.

С заявлением о соответствии можно ознакомиться у изготовителя.

### 3.2 Правила упаковки, транспортировки и хранения

Действительность: Белоруссия

ИЛИ Россия

Приборы поставляются в упаковке предприятия-изготовителя.

Приборы транспортируются автомобильным, водным и железнодорожным транспортом в соответствии с правилами перевозки грузов, действующими на конкретном виде транспорта. При транспортировке необходимо предусмотреть надежное закрепление изделий от горизонтальных и вертикальных перемещений.

Неустановленные приборы хранятся в упаковке предприятия-изготовителя. Хранить приборы необходимо в закрытых помещениях с естественной циркуляцией воз-

духа в стандартных условиях (неагрессивная и беспылевая среда, перепад температуры от  $-10\text{ }^{\circ}\text{C}$  до  $+37\text{ }^{\circ}\text{C}$ , влажность воздуха до 80%, без ударов и вибраций).

### 3.2.1 Срок хранения

Действительность: Белоруссия

ИЛИ Россия

- Срок хранения: 22 месяца.

### 3.3 Срок службы

Действительность: Белоруссия

ИЛИ Россия

При условии соблюдения правил транспортировки, хранения, монтажа и эксплуатации, ожидаемый срок службы изделия составляет 15 лет.

### 3.4 Дата производства

Действительность: Белоруссия

ИЛИ Россия

Дата производства (неделя, год) указаны в серийном номере на маркировочной табличке:

- третий и четвертый знак серийного номера указывают год производства (двухзначный).
- пятый и шестой знак серийного номера указывают неделю производства (от 01 до 52).

### 3.5 Маркировочная табличка

Маркировочная табличка находится на электронной плате изделия и после монтажа в отопительный аппарат или на стену уже не будет видна.

На маркировочной табличке имеются следующие данные:

Данные на маркировочной табличке	Значение
Серийный номер	Для идентификации
<b>multiMATIC 700</b>	Обозначение прибора
V	Рабочее напряжение
mA	Потребляемый ток
	Изделие соответствует европейским стандартам и директивам
	Надлежащая утилизация изделия

## 3.6 Проверка комплектности

Количество	Содержание
1	Регулятор
1	Датчик температуры наружного воздуха VRC 693 или датчик температуры наружного воздуха VRC 9535
1	Крепеж (2 винта и 2 дюбеля)
1	6-контактный торцевой разъем
1	3-контактная штифтовая колодка
1	Руководство по эксплуатации
1	Руководство по установке

- ▶ Проверьте комплект поставки на комплектность.

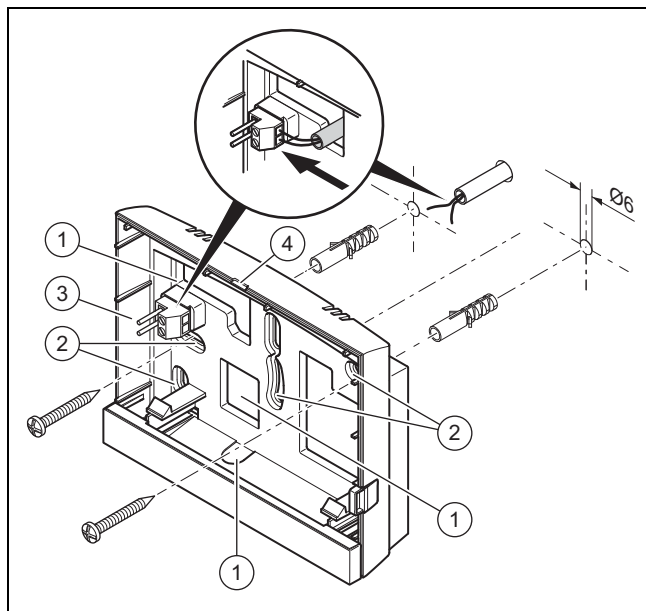
## 4 Монтаж

Вы можете либо установить регулятор в отопительный котёл либо смонтировать его отдельно на стене в жилой зоне.

### 4.1 Монтаж регулятора в жилом помещении

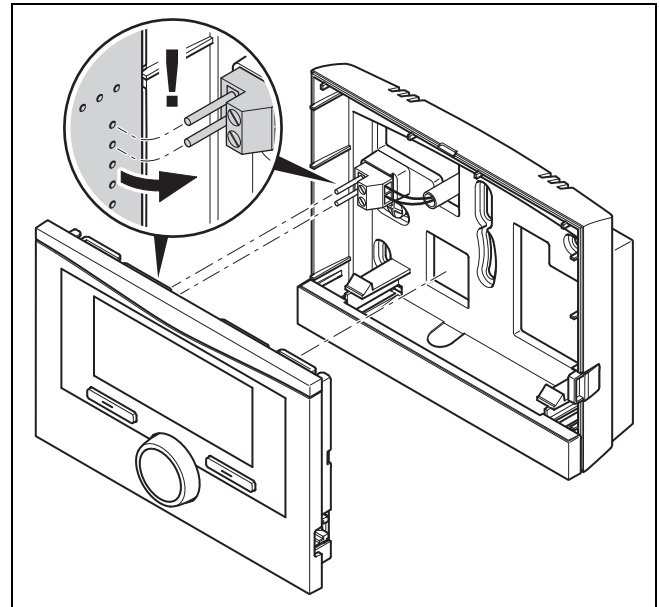
**Условия:** Плата регулятора без вставленной 3-контактной штекерной колодки

- ▶ Смонтируйте регулятор на внутренней стене основного жилого помещения, чтобы была обеспечена безупречная регистрация температуры воздуха в помещении.
  - Монтажная высота: 1,5 м



- |   |                            |   |   |
|---|----------------------------|---|---|
| 1 | Отверстия для ввода кабеля | 3 | Штифтовая колодка с клеммами для прохода шины данных eBUS |
| 2 | Крепёжные отверстия        | 4 | Прорезь   |

1. Прикрутите цокольную плату, как показано на рисунке.
2. Подсоедините кабель eBUS. (→ страница 7)



3. Осторожно вставьте регулятор в цокольную плату.

### 4.2 Установка регулятора в отопительный аппарат



#### Указание

Если у вас установлена система с гибридным тепловым насосом, то регулятор нужно монтировать в жилой зоне.

**Условия:** Отопительный аппарат не подключён к eBUS через VR 32.

- ▶ Снимите заглушку панели управления с отопительного аппарата, чтобы вставить регулятор.
1. При монтаже регулятора в распределительную коробку отопительного аппарата следуйте инструкциям в руководстве по установке отопительного аппарата.
  2. **Альтернатива 1 / 2**

**Условия:** Расположенные вертикально штекерные разъемы со штифтами в распределительной коробке отопительного аппарата, Плата регулятора без вставленной 3-контактной штекерной колодки

    - ▶ Осторожно вдавите регулятор в штекерный разъем распределительной коробки.
  2. **Альтернатива 2 / 2**

**Условия:** Расположенные горизонтально штекерные разъемы без штифтов на распределительной коробке отопительного аппарата, Плата регулятора с горизонтально вставленной 3-контактной штекерной колодкой

    - ▶ Осторожно вдавите регулятор 3-контактной штекерной колодкой в штекерный разъем распределительной коробки.
  3. Подключите датчик температуры наружного воздуха. (→ страница 8)

### 4.3 Монтаж датчика температуры наружного воздуха

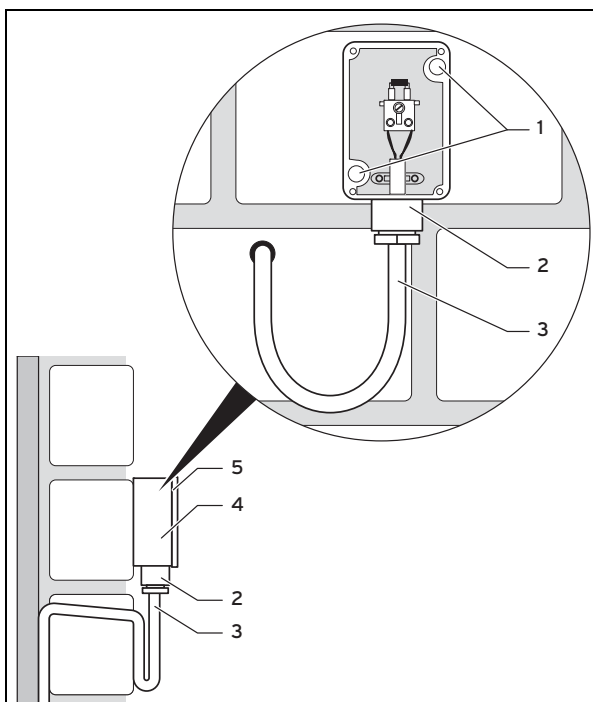
Требования к месту монтажа:

- отсутствие сильной защищенности от ветра
- отсутствие сильной продуваемости
- отсутствие прямого солнечного излучения
- отсутствие влияния источников тепла
- северный или северо-западный фасад
- на высоте 2/3 от высоты фасада в случае зданий высотой до 3 этажей
- между 2-м и 3-м этажами в случае зданий с более чем 3 этажами

#### 4.3.1 Монтаж датчика температуры наружного воздуха

1. Отметьте подходящее место на стене.
2. **Альтернатива 1 / 2**

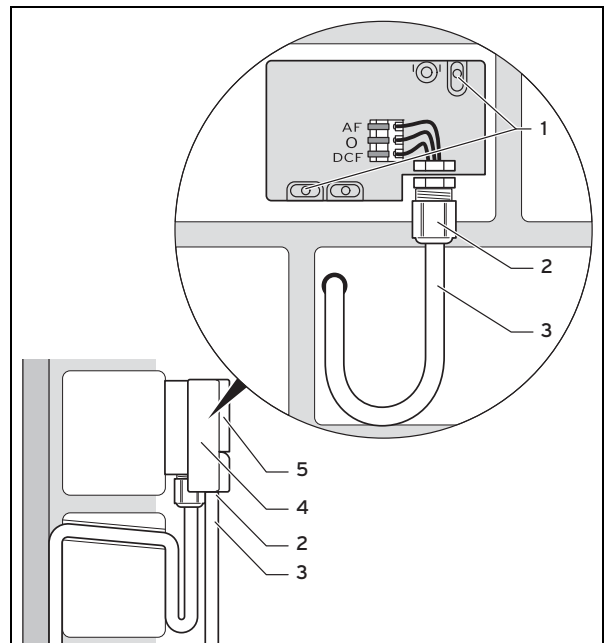
**Условия:** Датчик температуры наружного воздуха VRC 693



- Просверлите два отверстия соответственно крепежным отверстиям (1).

#### 2. Альтернатива 2 / 2

**Условия:** Датчик температуры наружного воздуха VRC 9535



- Просверлите два отверстия соответственно крепежным отверстиям (1).
3. Проложите соединительный кабель (3), как показано на рисунке.
  4. Снимите крышку корпуса (5).
  5. Ослабьте накидную гайку (2) и введите соединительный кабель снизу в кабельный ввод.
  6. Затяните накидную гайку.
- ◁ Уплотнение в кабельном вводе адаптируется к диаметру использованного кабеля.
7. Подключите датчик температуры наружного воздуха. (→ страница 8)
  8. Положите уплотнение между настенным цоколем и крышкой корпуса.
  9. Закрепите крышку корпуса.

## 5 Электромонтаж

При подсоединении провода шины данных eBUS вы не обязаны соблюдать полярность. Если вы перепутаете выводы, то связь не будет нарушена.

### 5.1 Подключение регулятора к теплогенератору

1. При открывании распределительной коробки теплогенератора действуйте, как описано в руководстве по монтажу теплогенератора.
2. Подсоедините кабель eBUS к клеммам eBUS в настенном цоколе регулятора.
3. Подсоедините кабель eBUS к клеммам eBUS теплогенератора.

## 6 Ввод в эксплуатацию

### 5.2 Подключение регулятора к блоку вентиляции

1. При подключении регулятора к блоку вентиляции следуйте инструкциям в руководстве по установке блока вентиляции.

**Условия:** Блок вентиляции подключён к eBUS без VR 32. Блок вентиляции без теплогенератора Vaillant

- ▶ Подсоедините кабель eBUS к клеммам eBUS в цокольной плате регулятора.
- ▶ Подсоедините кабель eBUS к клеммам eBUS блока вентиляции.

**Условия:** Блок вентиляции подключён к eBUS с VR 32, Блок вентиляции с одним или несколькими отопительными аппаратами Vaillant

- ▶ Подсоедините кабель eBUS к клеммам eBUS в цокольной плате регулятора.
- ▶ Подсоедините провод шины данных eBUS к общим клеммам eBUS отопительных аппаратов.
- ▶ Установите адресный переключатель VR 32 на блоке вентиляции в положение 3.

### 5.3 Подключение датчика температуры наружного воздуха

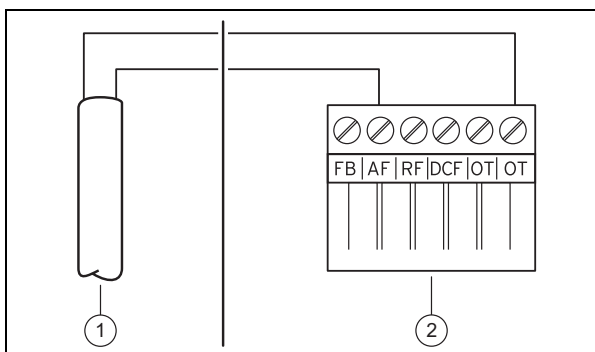


#### Указание

Если подключён дополнительный модуль, то при электромонтаже датчика температуры наружного воздуха см. руководство к дополнительному модулю.

1. При подключении датчика температуры наружного воздуха к распределительной коробке следуйте инструкциям в руководстве по установке отопительного аппарата.
2. **Альтернатива 1 / 2**

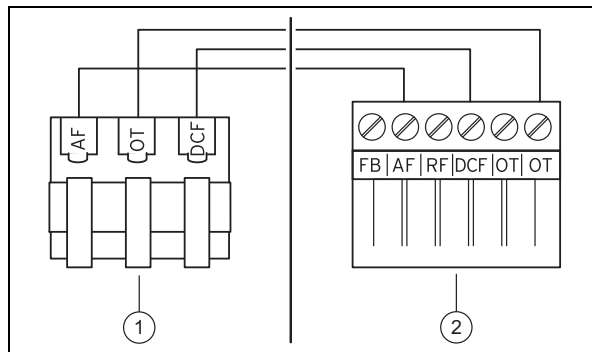
**Условия:** Датчик температуры наружного воздуха VRC 693



- ▶ Подключите присоединительный кабель к клеммам датчика температуры наружного воздуха (1).

### 2. Альтернатива 2 / 2

**Условия:** Датчик температуры наружного воздуха VRC 9535



- ▶ Подключите присоединительный кабель к клеммной колодке датчика температуры наружного воздуха (1).
3. Подключите присоединительный кабель к 6-контактному торцевому разъему отопительного аппарата (2).
  4. Введите присоединительный кабель с 6-контактным торцевым разъемом в распределительную коробку отопительного аппарата.
  5. Вставьте 6-контактный торцевой разъем в гнездо X41 на плате распределительной коробки.

## 6 Ввод в эксплуатацию

При первом вводе системы в эксплуатацию после электромонтажа происходит автоматический запуск помощника установки компонентов. Сначала настройте необходимые значения у компонентов, а затем – у регулятора.

Все остальные значения вы настроите на уровне специалиста и на уровне управления эксплуатирующей стороны.

Все настройки, которые вы выполнили посредством помощника установки, вы сможете изменить позже на уровне доступа для пользователя и **Уровень специалиста**.

Помощник запуска (→ страница 23)

## 7 Передача эксплуатирующей стороне

- ▶ Проинформируйте пользователя об обращении с изделием и его функциях.
- ▶ Передайте эксплуатирующей стороне все предназначенные для неё руководства и документы на прибор для хранения.
- ▶ Назовите пользователю артикул изделия.
- ▶ Просмотрите вместе с эксплуатирующей стороной руководство по эксплуатации.
- ▶ Ответьте на ее вопросы.
- ▶ В особенности обратите внимание пользователя на указания по технике безопасности, которые он должен соблюдать.
- ▶ Чтобы выполнить действующие предписания по профилактике легионелл, позаботьтесь о том, чтобы эксплуатирующей стороне были известны все меры по защите от легионелл.



## 8 Функции управления и индикации



### Указание

Описанные в этой главе функции доступны не для всех конфигураций системы.

Регулятор имеет уровни доступа для пользователя и для специалиста.

Возможности настройки и считывания для пользователя, концепция управления и пример управления описаны в руководстве по эксплуатации регулятора.

Возможности настройки и считывания для специалиста см. в **Меню → Уровень специалиста**.

Уровень специалиста (→ страница 23)

Указание пути в начале описания функции показывает, как вы можете перейти к этой функции по структуре меню. В квадратных скобках отображается уровень структуры, к которому относится функция.

Описание функций для **ЗОНА1**, **КОНТУР1**, **Теплогенератор 1** и **Гелионакопитель 1**, относится соответственно ко всем имеющимся зонам, отопительным контурам, отопительным аппаратам и водонагревателям гелиоустановки. Если та или иная функция относится лишь к определённым зонам, отопительным контурам, отопительному аппарату или к водонагревателю гелиоустановки, для этой функции это указывается особо.

### 8.1 Сервисная информация

#### 8.1.1 Ввод контактной информации

**Меню → Уровень специалиста → Сервисная информация → Ввести контактную информацию**

- Вы можете ввести в регулятор ваши контактные данные (**Фирма** и **Телефон**).
- До тех пор, пока не наступил день следующего техобслуживания, эксплуатирующая сторона сможет вывести ваши данные на дисплей регулятора.

#### 8.1.2 Ввод даты техобслуживания

**Меню → Уровень специалиста → Сервисная информация → Дата техобслуживания**

- Вы можете сохранить в регуляторе дату (день, месяц, год) следующего периодического техобслуживания.

Когда наступит день следующего техобслуживания, в основной маске регулятора появится указание **Техобслуживание**.

### 8.2 Система

#### 8.2.1 Считывание статуса ошибки

**Меню → Уровень специалиста → Конфигурация системы [Система ----] → Статус ошибки**

- С помощью этой функции можно проверить состояние системы отопления. Если неполадки отсутствуют, то появляется сообщение **Ош.нет**. Если имеется неполадка, то отображается статус **Сп-к ош.**. Если нажать правую клавишу выбора, отображается список Сообщения об ошибках (→ страница 22).

#### 8.2.2 Считывание давления воды системы отопления

**Меню → Уровень специалиста → Конфигурация системы [Система ----] → Давление воды**

- С помощью этой функции вы можете считать давление воды системы отопления.

#### 8.2.3 Считывание статуса системы

**Меню → Уровень специалиста → Конфигурация системы [Система ----] → Статус системы**

- С помощью этой функции можно узнать, в каком режиме работает система отопления.

**Реж. ожд.:** система отопления не сигнализирует потребление энергии.

**Реж. отопл.:** система отопления находится в режиме отопления отопительных контуров.

**Охлаждение:** система отопления находится в режиме охлаждения.

**Гор.вода:** система отопления находится в режиме нагрева горячей воды в накопителе.

#### 8.2.4 Настройка задержки защиты от замерзания

**Меню → Уровень специалиста → Конфигурация системы [Система ----] → Сдвиг морозозащ.**

- С помощью этой функции вы можете задержать активацию функции защиты от замерзания (**Мороз.защ.**) путем настройки длительности периода задержки.

#### 8.2.5 Настройка температурного предела для протапливания

**Меню → Уровень специалиста → Конфигурация системы [Система ----] → Игнор. режима Ночь**

- Если температура наружного воздуха ниже или равна заданному значению температуры, тогда регулятор управляет отопительным контуром по настроенной дневной температуре и отопительной кривой также вне временных окон.

Температура наружного воздуха  $\leq$  настроенной температуры: не происходит ни ночное снижение температуры, ни полное отключение

#### 8.2.6 Считывание версии программного обеспечения

**Меню → Уровень специалиста → Конфигурация системы [Система ----] → Модули регулятора**

- С помощью этой функции вы можете считать версии программного обеспечения дисплея, отопительных аппаратов и модулей расширения.

#### 8.2.7 Активация адаптивной отопительной кривой

**Меню → Уровень специалиста → Конфигурация системы [Система ----] → Адапт. кривая отопл.**

- С помощью этой функции вы можете активировать автоматическую отопительную кривую.

Если вы активировали данную функцию с помощью значения настройки **Да**, тогда регулятор автоматически настраивает отопительную кривую. Автоматическая адаптация отопительной кривой осуществляется малыми шагами. Настройте подходящую для здания отопительную кривую с помощью функции **Отоп. кривая** так, чтобы функция **Адапт. отоп. кривая** еще выполняла тонкую адаптацию.

Необходимое условие:

- Регулятор должен быть смонтирован в жилом помещении.
- Прибор дистанционного управления **VR 91** (при наличии) смонтирован в жилом помещении
- Регулятор или прибор дистанционного управления **VR 91** (при наличии) закреплен за правильной зоной в функции **Привязка зоны**.
- В функции **Регул. по т-ре пом.** выбрано значение **Термостат** или **Регул.т-ре**.

### 8.2.8 Конфигурирование воздействия режима работы

Меню → Уровень специалиста → Конфигурация системы [Система ----] → Настр.глав.окна для

- С помощью этой функции вы можете задать, на какую зону или зоны должна распространяться настройка режима и желаемой температуры на уровне пользователя.

Пример: подключено две зоны, и вы устанавливаете **ЗОНА1**. Для обеих зон с помощью левой кнопки выбора Меню → Основные настройки → Режим активируйте режим работы **Режим Авто**. Теперь, если с помощью правой кнопки выбора **Режим** пользователь перейдет на режим работы **Режим День**, то изменение режима работы произойдет только для **ЗОНА1**. Для **ЗОНА2** продолжит действовать режим **Режим Авто**.

### 8.2.9 Активация автоматического охлаждения

Меню → Уровень специалиста → Конфигурация системы [Система ----] → Авт. охлаждение

- С помощью этой функции активируйте или деактивируйте автоматическое охлаждение.

Если подключен тепловой насос и активирована функция **Авт. охлаждение**, регулятор автоматически переключается между режимами отопления и охлаждения.

### 8.2.10 Настройка температуры запуска охлаждения

Меню → Уровень специалиста → Конфигурация системы → [Система ----] → Т.нар.возд.зап.охл.

- С помощью этой функции можно настроить температуру запуска охлаждения. Если температура наружного воздуха выше настроенной температуры запуска охлаждения, то возможен режим охлаждения.

Активация возможности режима охлаждения (→ страница 16)

### 8.2.11 Активация регенерации источника

Меню → Уровень специалиста → Конфигурация системы [Система ----] → Регенер. источника

- Если активирована функция автоматического охлаждения **Авт. охлаждение**, то можно использовать функцию **Регенер. источника**.

При активированной функции **День Не дома** регулятор выключает отопление и охлаждение. Если вы активируете дополнительно функцию **Регенер. источника**, регулятор снова включает охлаждение и обеспечивает отвод тепла из жилого помещения через тепловой насос в землю.

### 8.2.12 Считывание текущей влажности воздуха помещения

Меню → Уровень специалиста → Конфигурация системы [Система ----] → Тек.влж.возд.помещ.

- С помощью этой функции вы можете считать текущую влажность воздуха помещения. Датчик влажности воздуха помещения встроен в регулятор.

Эта функция активируется только в том случае, когда регулятор установлен в жилом помещении.

### 8.2.13 Считывание текущей точки росы

Меню → Уровень специалиста → Конфигурация системы [Система ----] → Тек. тчк. росы

- С помощью этой функции можно считывать текущую точку росы.

Текущая точка росы рассчитывается по текущей температуре воздуха в помещении и текущей влажности воздуха помещения. Значения для расчета текущей точки росы регулятор получает от датчика температуры воздуха в помещении и датчика влажности воздуха помещения.

Для этого регулятор должен быть смонтирован в жилом помещении и закреплён за определённой зоной. Должна быть активирована функция термостата.

### 8.2.14 Определение гибрид-менеджера

Меню → Уровень специалиста → Конфигурация системы [Система ----] → Гибр.-менеджер

- С помощью этой функции вы можете определять, каким гибрид-менеджером должна управляться система отопления.

Гибридный тепловой насос всегда работает с функцией **triVAI**, поэтому функция **Гибр.-менеджер** отображается на дисплее в виде списка.

**triVAI**: Учитывающий стоимость гибрид-менеджер выбирает отопительный аппарат на основании настроенных тарифов в зависимости от потребности в энергии.

**Тчк.бивал.:** Гибрид-менеджер точки бивалентности выбирает отопительный аппарат на основании настроенных тарифов в зависимости от температуры наружного воздуха.

### 8.2.15 Настройка точки бивалентности отопления

Меню → Уровень специалиста → Конфигурация системы → [Система ----] → Тчк. бивал. отопл.

- Если у функции **Гибр.-менеджер** выбрана бивалентная точка, то можно использовать функцию **Тчк. бивал. отопл.**

При низкой температуре наружного воздуха дополнительный отопительный котёл оказывает поддержку тепловому насосу при выработке необходимой энергии. С помощью этой функции вы определяете, выше какой температуры наружного воздуха дополнительный отопительный котёл будет оставаться выключенным.

### 8.2.16 Настройка точки бивалентности горячей воды

Меню → Уровень специалиста → Конфигурация системы → [Система ----] → Тчк. бивал. ГВ

- При низкой температуре наружного воздуха дополнительный отопительный аппарат оказывает поддержку тепловому насосу при выработке необходимой энергии приготовления горячей воды. С помощью этой функции вы определяете, ниже какой температуры наружного воздуха произойдет разблокировка дополнительного отопительного аппарата.

Независимо от выполненной настройки активируется дополнительный отопительный котёл для защиты от легионелл.

### 8.2.17 Задание альтернативной точки

Меню → Уровень специалиста → Конфигурация системы → [Система ----] → Альтернатив. точка

- Если у функции **Гибр.-менеджер** выбрана бивалентная точка, то можно использовать функцию **Альтернатив.точка**.

Функция представляет альтернативную точку. Каждый раз когда температура наружного воздуха ниже настроенного значения температуры, регулятор отключает тепловой насос и дополнительный отопительный аппарат производит в режиме отопления необходимую энергию.

### 8.2.18 Настройка температуры аварийного режима

Меню → Уровень специалиста → Конфигурация системы → [Система ----] → Темп. Авар. режим

- Если подключен тепловой насос, то можно использовать функцию **Темп. Авар. режим**.

При отказе теплового насоса необходимую энергию обеспечивает дополнительный отопительный котёл. Во избежание больших затрат на отопление из-за использования дополнительного отопительного котла установите небольшую температуру в подающей линии.

Пользователь заметит теплопотерю и поймет, что возникла проблема в тепловом насосе. Кроме того, на дисплей выводится сообщение **Поддержание частичной работоспособности**. Если пользователь разрешит использование дополнительного отопительного котла для получения необходимой энергии, то регулятор отменяет установленную температуру для аварийного режима.

Эту функцию нельзя использовать с гибридным тепловым насосом, и поэтому её нет в списке.

### 8.2.19 Определение типа отопительного прибора

Меню → Уровень специалиста → Конфигурация системы → [Система ----] → Тип доп. отопит. ап.

- Если у функции **Гибр.-менеджер** выбрана запись **trIVAI**, то можно использовать функцию **Тип доп.отопит.ап.**

С помощью этой функции вы выбираете, какой еще установлен отопительный аппарат, кроме теплового насоса.

Чтобы тепловой насос и дополнительный отопительный аппарат работали эффективно и согласованно, вы должны выбрать соответствующий отопительный аппарат. При неправильной настройке отопительного аппарата расходы эксплуатирующей стороны могут увеличиться.

### 8.2.20 Деактивация приборов по желанию поставщика энергии

Меню → Уровень специалиста → Конфигурация системы [Система ----] → Питание

- С помощью этой функции поставщик энергии может посылать сигнал деактивации.

Сигнал деактивации действует на тепловой насос, дополнительный отопительный котёл и на функции отопления и охлаждения системы. Вы можете выбрать аппараты и функции, отключаемые регулятором. Определённые приборы и функции остаются деактивированными до тех пор, пока поставщик энергии не отменит сигнал деактивации.

Отопительный аппарат игнорирует сигнал деактивации, если он находится в режиме защиты от замерзания.

### 8.2.21 Выбор типа поддержки теплового насоса дополнительным отопительным котлом

Меню → Уровень специалиста → Конфигурация системы [Система ----] → Доп. отоп. аппарат для

- С помощью этой функции можно задать, какую функцию теплового насоса должен поддерживать дополнительный отопительный котёл: ГВС, отопление, ничего.
- **ГВС:** поддержка теплового насоса при приготовлении горячей воды  
Для защиты от замерзания или для устранения обледенения теплового насоса включается дополнительный отопительный котёл.
- **Отопление:** поддержка теплового насоса при отоплении  
Для защиты от легионелл активируется дополнительный отопительный котёл.
- **ГВС+отоп.:** поддержка теплового насоса при приготовлении горячей воды и отоплении
- **не активен:** нет поддержки теплового насоса  
Для защиты от легионелл, замерзания или для устранения обледенения включается дополнительный отопительный котёл.

При выключенном дополнительном отопительном аппарате система не может обеспечить комфортную температуру.

Эту функцию нельзя использовать с гибридным тепловым насосом, и поэтому её нет в списке.

## 8.2.22 Считывание температуры в подающей линии системы

Меню → Уровень специалиста → Конфигурация системы [Система ----] → Тем. в под.лин. с-мы

- С помощью этой функции вы можете считать текущую температуру, напр. гидравлического разделителя.

## 8.2.23 Настройка смещения для буферного накопителя

Меню → Уровень специалиста → Конфигурация системы [Система ----] → ФГ буф.накоп. смещение

- Если подключён тепловой насос, с помощью этой функции можно настроить значение смещения (K) для буферного накопителя отопительных контуров.

Буферный накопитель загружается водой с температурой в подающей линии + установленное значение смещения, если у функции **Многофункц. Вход** активирована запись **PV**.

## 8.3 Конфигурация схемы системы

В основе любой системы отопления лежит схема системы с соответствующей схемой соединений. В отдельной брошюре «Схемы систем» вы найдете схемы систем и соответствующие схемы соединений с разъяснениями.

Брошюра «Схемы систем»:

Россия	www.vaillant.ru
Белоруссия	www.vaillant.by
Номер документа	0020200822

### 8.3.1 Определение схемы системы

Меню → Уровень специалиста → Конфигурация системы [Конфигурация схемы системы ----] → Схема системы

- С помощью этой функции задается схема системы в регуляторе.

Выбранная схема системы должна соответствовать установленной системе отопления. В брошюре «Схемы систем» вы найдёте возможные схемы с номерами. Номер схемы нужно ввести в регулятор.

### 8.3.2 Конфигурирование VR 70

Меню → Уровень специалиста → Конфигурация системы [Конфигурация схемы системы ----] → Конфиг. VR70, адр.1

- С помощью этой функции можно выбрать используемые входы и выходы и их функционал.

Каждая конфигурация имеет конкретное значение, которое нужно ввести в функцию **Конфиг. VR70, адр. 1**. Это значение и распределение клемм для выбранной схемы системы можно взять из брошюры «Схемы систем».

Конфигурация выходов и входов **VR 70** (→ страница 28)

### 8.3.3 Конфигурирование многофункционального выхода VR 70

Меню → Уровень специалиста → Конфигурация системы [Конфигурация схемы системы ----] → MA VR70, адр.1

- С помощью этой функции можно выбрать функционал многофункционального выхода.

Конфигурация выходов и входов **VR 70** (→ страница 28)

Функция **MA VR70, адр.1** не выводится на дисплей, если функционал многофункционального выхода задаётся конфигурацией системы.

## 8.4 Доп. модуль

### 8.4.1 Конфигурирование многофункционального выхода

Меню → Уровень специалиста → Конфигурация системы [Доп. модуль----] → Многоф. выход 2

- Для управления циркуляционным насосом, осушителем воздуха или насосом защиты от легионелл можно использовать многофункциональный выход 2.

В зависимости от определенной схемы системы многофункциональный выход 2 может быть занят как одной единственной функцией, так и одной из двух-трех функций на выбор.

### 8.4.2 Настройка выходной мощности дополнительного отопительного аппарата

Меню → Уровень специалиста → Конфигурация системы [Доп. модуль----] → Выход ДО

- Если подключён **aroTHERM**, то можно использовать функцию **Выход ДО**. С помощью этой функции можно настраивать ступень (макс. выходную мощность), с которой может работать дополнительный отопительный котёл при наличии запроса теплоты.

Вы можете эксплуатировать дополнительный отопительный аппарат на трех различных ступенях (выходных мощностей).

### 8.4.3 Конфигурирование многофункционального входа

Меню → Уровень специалиста → Конфигурация системы [Доп. модуль ----] → Доп. модуль

- Если подключен тепловой насос, то можно использовать функцию **Многофункц. Вход**. Для этого регулятор запрашивает вход теплового насоса.
- Входом у **aroTHERM** является: разъём ME дополнительного модуля VWZ-AI
- Входом у **flexoTHERM** является: разъём X41, клемма FB

Если на вход теплового насоса подаётся сигнал, то возможны следующие функции.

**не подкл.:** регулятор не активирует никаких функций. Регулятор игнорирует подаваемый сигнал.

**1хцирк.:** пользователь нажал кнопку циркуляции. Регулятор активирует циркуляционный насос на короткое время.

**PV:** Подключённая фотогальваническая установка вырабатывает избыточный ток, который должен использоваться для системы отопления. Регулятор однократно активирует функцию **1х загр. накопителя**. Если сигнал на входе остаётся, регулятор активирует загрузку буферного накопителя в отопительном контуре. При этом буферный накопитель загружается водой с температурой в

подающей линии плюс смещение (см. Настройка смещения для буферного накопителя (→ страница 12)) до тех пор, пока подача сигнала на вход теплового насоса не прекратится.

## 8.5 Отопительный аппарат 1

### 8.5.1 Считывание состояния

Меню → Уровень специалиста → Конфигурация системы [Теплогенератор 1 ----] → Статус

– С помощью этой функции можно выяснить, какой запрос сообщает регулятор отопительному аппарату.

**выкл:** Регулятор не сигнализирует запроса теплоты.

**Отопл.:** Регулятор сигнализирует запрос теплоты для режима отопления.

**Охлажд.:** Регулятор сигнализирует запрос на охлаждение.

**ГВ:** Регулятор сигнализирует запрос теплоты на приготовления горячей воды.

### 8.5.2 Считывание фактической температуры в подающей линии отопительного аппарата

Меню → Уровень специалиста → Конфигурация системы [Теплогенератор 1 ----] → Тек.тем. под.лин.

– С помощью этой функции вы можете считать текущую фактическую температуру в подающей линии отопительного аппарата.

## 8.6 КОНТУР 1

Отопительный контур можно использовать для различных функций (отопительный контур, контур бассейна, контур с фиксированными значениями и т. д.). На дисплее будут отображаться лишь те функции, которые нужны вам для использования отопительного контура. Из описания можно взять функции, которые вы сможете настраивать в своей конфигурации или считывать.

Функции отопительного контура (→ страница 26)

### 8.6.1 Настройка типа контура

Меню → Уровень специалиста → Конфигурация системы → [КОНТУР 1 ----] → Тип контура

– С помощью этой функции можно задать назначение отопительного контура.

Первый отопительный контур в системе имеет заводскую настройку **Отопление**. Все остальные отопительные контуры имеют заводскую настройку **не активен**, которую необходимо активировать.

**не активен:** отопительный контур не используется.

**Отопление:** отопительный контур используется для отопления и регулируется в зависимости от температуры наружного воздуха. В зависимости от схемы системы отопительный контур может быть смесительным или прямым.

**Нако-ль:** отопительный контур используется как контур бассейна. Вы можете подключить внешний регулятор бассейна ко входу DEM1 — DEMx **VR 70** или **VR 71**. Если клеммы на входе замкнуты, то теплотребления нет. Если клеммы на входе разомкнуты, то теплотребление есть.

**Фикс.значение:** отопительный контур регулируется по двум фиксированным расчётным температурам подающей линии. Отопительный контур можно переключать между двумя расчётными температурами в подающей линии.

**Обр.лин.:** отопительный контур используется для повышения температуры обратной линии. Повышение температуры обратной линии служит для защиты от коррозии в отопительном котле за счёт более длительного недостижения точки росы.

**ГВС:** отопительный контур используется в качестве контура горячего водоснабжения для дополнительного накопителя.

В зависимости от выбранного **Тип контура** на дисплее в виде списка отображаются только доступные функции.

### 8.6.2 Считывание статуса отопительного контура

Меню → Уровень специалиста → Конфигурация системы → [КОНТУР 1 ----] → Статус

– С помощью этой функции можно узнать, в каком режиме работает **КОНТУР 1**.

**Выкл:** отопительный контур не сигнализирует энергопотребления.

**Реж. отопл.** отопительный контур находится в режиме отопления.

**Охлаждение:** отопительный контур находится в режиме охлаждения.

**Гор.вода:** отопительный контур находится в режиме нагрева горячей воды в накопителе.

### 8.6.3 Считывание заданной температуры в подающей линии отопительного контура

Меню → Уровень специалиста → Конфигурация системы → [КОНТУР 1 ----] → Задан.тем.под.лин.

– С помощью этой функции вы можете считать заданную температуру теплоносителя в подающей линии отопительного контура.

### 8.6.4 Считывание температуры в подающей линии накопительного контура

Меню → Уровень специалиста → Конфигурация системы → [КОНТУР 1 ----] → Зад. темп-ра под. л. басс.

– С помощью этой функции вы можете считать заданную температуру в подающей линии контура бассейна.

### 8.6.5 Настройка дневной расчётной температуры в подающей линии в контуре бассейна или контуре с фиксированным значением

Меню → Уровень специалиста → Конфигурация системы → [КОНТУР 1 ----] → Задан.тем.под.лин. день

– С помощью этой функции можно настроить дневную расчётную температуру в подающей линии в контуре бассейна или контуре с фиксированным значением (в пределах временного окна).

### 8.6.6 Настройка ночной расчётной температуры в подающей линии в контуре бассейна или контуре с фиксированным значением

Меню → Уровень специалиста → Конфигурация системы → [КОНТУР 1 ----] → Задан.темп.под.лин. ночь

- С помощью этой функции можно настроить ночную расчётную температуру в подающей линии в контуре бассейна или контуре с фиксированным значением (за пределами временного окна).

### 8.6.7 Настройка расчётной температуры в обратной линии, тип контура «повышение температуры обратной линии»

Меню → Уровень специалиста → Конфигурация системы → [КОНТУР 1 ----] → Зад.темп.обр.лин.

- С помощью этой функции вы можете настроить расчётную температуру для регулирования температуры в обратной линии, тип контура «повышение температуры обратной линии».

### 8.6.8 Настройка минимального заданного значения температуры теплоносителя в подающей линии для охлаждения

Меню → Уровень специалиста → Конфигурация системы → [КОНТУР 1 ----] → Мин.задан.темп.под.л.охл.

- Если подключён тепловой насос и активирована функция **Охлажд.** для отопительного контура, то можно настроить расчётную температуру в подающей линии для функции **Охлажд.**

### 8.6.9 Считывание фактической температуры

Меню → Уровень специалиста → Конфигурация системы → [КОНТУР 1 ----] → Фактическая температура

- С помощью этой функции вы можете считать фактическую температуру в отопительном контуре.

### 8.6.10 Настройка повышения температуры

Меню → Уровень специалиста → Конфигурация системы → [КОНТУР 1 ----] → Превышение темп-ры

- С помощью этой функции вы можете настроить повышение температуры. При этом текущая расчётная температура отопительного контура повышается на заданную величину.

Эта функция в смесительных контурах с фиксированным подмешиванием позволяет в режиме нагрева достичь расчётную температуру несмотря на то, что фиксированное подмешивание сильно понижает температуру в смесительном контуре.

Кроме того, эта функция обеспечивает оптимальный диапазон регулирования для эксплуатации смесительного вентиля. Стабильный режим возможен только в том случае, когда смесительный вентиль лишь иногда достигает своих крайних положений. Это обеспечивает более высокое качество регулирования.

### 8.6.11 Настройка предельной температуры для отключения отопительного контура

Меню → Уровень специалиста → Конфигурация системы → [КОНТУР 1 ----] → Граница откл. по НТ

- С помощью этой функции вы можете настроить предельную температуру. Если температура наружного воздуха окажется выше настроенной предельной температуры, то регулятор выключит режим отопления.

### 8.6.12 Настройка минимальной температуры теплоносителя в подающей линии для отопительного контура

Меню → Уровень специалиста → Конфигурация системы → [КОНТУР 1 ----] → Мин.темп-ра

- С помощью этой функции вы можете указать значение температуры, ниже которого система регулирования не должна понижать температуру теплоносителя в подающей линии для каждого отопительного контура в режиме отопления. Регулятор сравнивает рассчитанную температуру теплоносителя в подающей линии с настроенным значением минимальной температуры и, в случае занижения, регулирует до большего значения.

### 8.6.13 Настройка максимальной температуры теплоносителя в подающей линии для отопительного контура

Меню → Уровень специалиста → Конфигурация системы → [КОНТУР 1 ----] → Макс.темп-ра

- С помощью этой функции можно задать максимальную температуру теплоносителя в подающей линии в режиме отопления для каждого отопительного контура. Она не должна превышать при регулировании. Регулятор сравнивает рассчитанную температуру теплоносителя в подающей линии с настроенным значением максимальной температуры и, в случае завышения, регулирует до меньшего значения.

### 8.6.14 Определение характеристики регулирования вне временных окон

Меню → Уровень специалиста → Конфигурация системы → [КОНТУР 1 ----] → Режим Авто Выкл.

- С помощью этой функции вы можете задать характеристику регулятора в автоматическом режиме вне активных временных окон отдельно для каждого отопительного контура. Заводская настройка: **Эконом.**

На выбор предлагается две характеристики регулирования, которые можно дополнительно адаптировать путём использования регулирования по температуре воздуха в помещении.

Если в функции **Регул. по т-ре пом.** вы установили значение **Термостат**, то функция **Режим Авто откл.** не будет работать. Регулятор всегда поддерживает расчётную температуру в помещении равной 5 °С.

- **Эконом.:** Режимы **Система выкл.**, **Авто** (за пределами временного окна) и **выкл** отключены. Если подключён смесительный контур, то насос системы отопления выключен, а смеситель отопительных контуров закрыт. Температура наружного воздуха отслеживается. Если температура наружного воздуха падает ниже 4 °С, то по истечении времени задержки защиты от замерзания регулятор включает функцию отопления. Насос системы отопления разблокирован. Если подключён смесительный контур, то насос системы отопления и смеситель отопительных контуров раз-

блокированы. Регулятор устанавливает расчётную температуру в помещении равной настроенной температуре **Ночь**. Несмотря на включённую функцию отопления, отопительный аппарат работает только по мере необходимости. Функция отопления остается включенной до тех пор, пока температура наружного воздуха не поднимется выше 4 °С, затем регулятор снова выключает функцию отопления, но функция отслеживания температуры наружного воздуха остается активной.

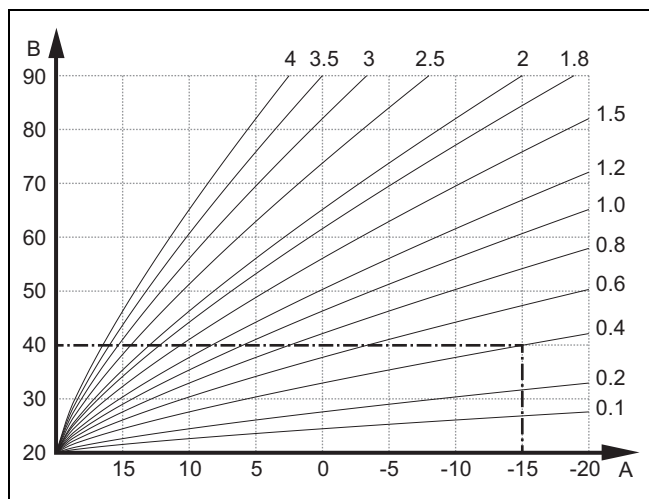
- **Ночь**: функция отопления включена, расчётная температура воздуха в помещении устанавливается равной настроенной температуре **Ночь** и поддерживается на этом уровне.

### 8.6.15 Настройка отопительной кривой

Меню → Уровень специалиста → Конфигурация системы → [КОНТУР 1 ----] → Отопительная кривая

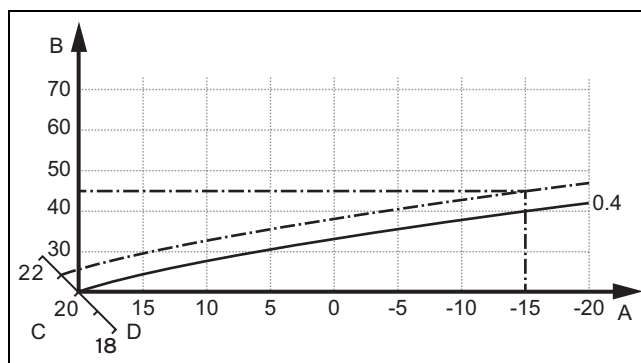
- Если настройки отопительной кривой недостаточно чтобы регулировать тепловой режим в жилом помещении в соответствии с пожеланиями эксплуатирующей стороны, тогда при установке вы можете адаптировать настройку отопительной кривой.

Если вы активируете функцию **Адапт. отоп. кривая**, то нужно всегда адаптировать значение отопительной кривой к конструкции поверхности нагрева.



A Наружная температура °С  
B Расчетная температура в подающей линии °С

На рисунке показаны возможные отопительные кривые от 0,1 до 4,0 для расчётной температуры в помещении 20 °С. Например, если выбрана отопительная кривая 0,4, тогда при температуре наружного воздуха -15 °С осуществляется регулирование до температуры теплоносителя в подающей линии 40 °С.



A Наружная температура °С  
B Расчетная температура в подающей линии °С  
C Расчетная температура в помещении °С  
D Ось A

Если выбрана отопительная кривая 0,4 и задана расчётная температура в помещении 21 °С, то отопительная кривая будет смещена, как показано на рисунке. Кривая отопления параллельно смещается по оси абсцисс, наклонённой на 45°, в соответствии со значением заданной температуры воздуха в помещении. При температуре наружного воздуха -15 °С регулирование будет обеспечивать температуру в подающей линии 45 °С.

### 8.6.16 Активация регулирования по температуре воздуха в помещении

Меню → Уровень специалиста → Конфигурация системы → [КОНТУР 1 ----] → Регул. по т-ре пом.

- С помощью этой функции можно указать, следует ли дополнительно использовать датчик температуры, установленный в регуляторе или в устройстве дистанционного управления.

Необходимое условие:

- Регулятор должен быть смонтирован в жилом помещении.
- Прибор дистанционного управления **VR 91** (при наличии) смонтирован в жилом помещении.
- Регулятор или (при наличии) прибор дистанционного управления **VR 91** в функции **Привязка зоны** закреплен за зоной, в которой смонтирован регулятор или прибор дистанционного управления **VR 91**. Без привязки к зоне функция **Регул. по т-ре пом.** не работает.

**Нет**: датчик температуры не используется для регулирования.

**Регул.т-ре**: встроенный датчик температуры измеряет текущую температуру воздуха в контрольном помещении. Это значение сравнивается с заданной температурой воздуха в помещении и, в случае различия, инициирует адаптацию температуры теплоносителя в подающей линии посредством так называемой „эффективной заданной температуры воздуха в помещении“. Эффективная зад. темпер. воздуха в пом. = настроенная зад. темпер. воздуха в пом. + (настроенная зад. темпер. воздуха в пом. - измеренная темпер. воздуха в пом.). Затем, для регулирования, вместо настроенной заданной температуры воздуха в помещении, используется эффективная заданная температура воздуха в помещении.

**Термостат**: функционирование как в случае регулирования по температуре воздуха в помещении, но дополни-

тельно отключается зона, если измеряемая температура в помещении на + 3/16 К выше настроенной расчётной температуры воздуха в помещении. Если температура в помещении снова снизится на + 2/16 К ниже настроенной расчётной температуры, то зона снова включится. Использование функции регулирования по температуре воздуха в помещении в сочетании с тщательным выбором отопительной кривой обеспечивает оптимальное регулирование системы отопления.

### 8.6.17 Активация возможности режима охлаждения

Меню → Уровень специалиста → Конфигурация системы → [КОНТУР 1 ----] → Охлажд. возможно

- Если подключён тепловой насос, то можно активировать функцию **Охлажд.** с помощью отопительного контура.

### 8.6.18 Активация контроля точки росы

Меню → Уровень специалиста → Конфигурация системы → [КОНТУР 1 ----] → Контроль точки росы

- Эта функция позволяет активировать контроль точки росы.

Если контроль точки росы активирован, то регулятор будет сравнивать настроенное минимальное расчётное значение подающей линии охлаждения с точкой росы плюс смещение. Регулятор выбирает всегда высокую температуру, чтобы исключить возможность образования конденсата.

### 8.6.19 Настройка температуры завершения охлаждения

Меню → Уровень специалиста → Конфигурация системы → [КОНТУР 1 ----] → Т.нар.возд.зав.охл.

- С помощью этой функции можно настроить предельную температуру, начиная с которой охлаждение отключается. Если температура наружного воздуха ниже настроенной предельной температуры, то регулятор останавливает режим охлаждения.

### 8.6.20 Настройка смещения точки росы

Меню → Уровень специалиста → Конфигурация системы → [КОНТУР 1 ----] → Смещ. тчк росы

- С помощью этой функции вы можете настроить смещение точки росы.

Смещение - это страховочное значение, добавляемое к точке росы. Регулятор выбирает для рассчитанной температуры теплоносителя в подающей линии максимальное значение из настроенной температуры теплоносителя в подающей линии и точки росы+смещение.

### 8.6.21 Считывание статуса внешнего теплотребления

Меню → Уровень специалиста → Конфигурация системы → [КОНТУР 1 ----] → Ст-с внеш.пот.тепл.

- С помощью этой функции можно считать статус внешнего входа, указывающий на наличие либо отсутствие теплотребления.

В зависимости от конфигурации **VR 70** или **VR 71** у каждого отопительного контура имеется один внешний вход.

К этому внешнему входу можно подключить внешний регулятор зон.

### 8.6.22 Считывание статуса насоса системы отопления

Меню → Уровень специалиста → Конфигурация системы → [КОНТУР 1 ----] → Статус насоса

- С помощью этой функции можно считать текущий статус (**Вкл.**, **Выкл.**) насоса системы отопления в отопительном контуре.

### 8.6.23 Считывание статуса смесителя отопительного контура

Меню → Уровень специалиста → Конфигурация системы → [КОНТУР 2 ----] → Статус смесителя

- С помощью этой функции можно считать текущий статус (**открывает**, **закрывает**, **стоит**) смесителя отопительного контура **КОНТУР2**.

## 8.7 ЗОНА 1

### 8.7.1 Отключить зону

Меню → Уровень специалиста → Конфигурация системы → [ЗОНА1 ----] → Зона активирована

- С помощью этой функции можно отключить зону, которая вам не нужна.

Все имеющиеся зоны отображаются на дисплее, если имеющиеся отопительные контуры активированы в функции **Тип контура**.

Настройка типа контура (→ страница 13)

### 8.7.2 Настройка дневной температуры

Меню → Уровень специалиста → Конфигурация системы → [ЗОНА1 ----] → Дневн. темп-ра

- С помощью этой функции вы можете настроить желаемую дневную температуру для данной зоны.

### 8.7.3 Настройка ночной температуры

Меню → Уровень специалиста → Конфигурация системы → [ЗОНА1 ----] → Ночная темп-ра

- С помощью этой функции вы можете настроить желаемую ночную температуру для данной зоны.

Ночная температура - это та температура, до которой система отопления должна снижать температуру воздуха в помещении в периоды пониженной потребности в теплоте (например, ночью).

### 8.7.4 Считывание температуры помещения

Меню → Уровень специалиста → Конфигурация системы → [ЗОНА1 ----] → Темп-ра помещ.

- Если регулятор установлен снаружи отопительного аппарата и привязан к какой-либо зоне, то на нем можно посмотреть текущую температуру воздуха в помещении.

Регулятор оснащен встроенным датчиком температуры, определяющим температуру помещения.



### 8.7.5 Привязка зон

Меню → Уровень специалиста → Конфигурация системы → [ЗОНА1 ----] → Привязка зоны

- С помощью этой функции за выбранной зоне закрепляется смонтированный в ней прибор (регулятор или прибор дистанционного управления VR 91). Система регулирования дополнительно использует датчик температуры в помещении прибора, закреплённого за зоной.

Если за зоной закреплён прибор дистанционного управления, то он будет использовать все значения этой зоны.

Без привязки к зоне функция **Регул. по т-ре пом.** не работает.

### 8.7.6 Считывание статуса вентиля зоны

Меню → Уровень специалиста → Конфигурация системы → [ЗОНА1 ----] → Статус вентиля зоны

- С помощью этой функции вы можете считать текущее состояние вентиля зоны (**Откр, Закр**).

## 8.8 Контур горячей воды

### 8.8.1 Настройка емкостного водонагревателя

Меню → Уровень специалиста → Конфигурация системы [Контур ГВ ----] → Накопитель

- С помощью этой функции вы можете активировать или деактивировать накопитель для контура горячей воды.

Если к системе отопления подключен накопитель, то настройка должна быть всегда "активно".

### 8.8.2 Считывание заданной температуры в подающей линии контура ГВС

Меню → Уровень специалиста → Конфигурация системы → [Контур ГВ ----] → Задан.темп.подлин

- С помощью этой функции вы можете считать заданную температуру в подающей линии контура ГВС.

### 8.8.3 Настройка расчётной температуры в накопителе (желаемая температура горячей воды)

Меню → Уровень специалиста → Конфигурация системы [Контур ГВ ----] → Горячая вода

Меню → Уровень специалиста → Конфигурация системы [КОНТУР 1 ----] → Горячая вода

- С помощью этой функции можно установить заданную температуру для подключённого накопителя горячей воды (**Желаемая темп-ра горячей воды**). Настройте заданную температуру на регуляторе таким образом, чтобы потребность эксплуатирующей стороны в теплоте едва покрывалась.

### 8.8.4 Считывание фактической температуры накопителя горячей воды

Меню → Уровень специалиста → Конфигурация системы [Контур ГВ ----] → Факт. т-ра накопит.

Меню → Уровень специалиста → Конфигурация системы [КОНТУР 1 ----] → Факт. т-ра накопит.

- С помощью этой функции вы можете считать измененную температуру воды в накопителе.

### 8.8.5 Считывание статуса насоса загрузки накопителя

Меню → Уровень специалиста → Конфигурация системы [Контур ГВ ----] → Насос загр. накоп.

Меню → Уровень специалиста → Конфигурация системы [КОНТУР 1 ----] → Насос загр. накоп.

- С помощью этой функции можно считать статус насоса загрузки накопителя (**Вкл, Выкл**).

### 8.8.6 Считывание статуса циркуляционного насоса

Меню → Уровень специалиста → Конфигурация системы [Контур ГВ ----] → Циркуляц.насос

- С помощью этой функции можно считать статус циркуляционного насоса (**Вкл, Выкл**).

### 8.8.7 Определение дня для выполнения функции защиты от бактерий легионелл

Меню → Уровень специалиста → Конфигурация системы [Контур ГВ ----] → Защ.от легн-лл день

- С помощью этой функции вы можете определить выполнение в определенный день или ежедневно функции защиты от бактерий легионелл.

Если защита от бактерий легионелл активирована, то в заданный день или блок дней соответствующий накопитель и соответствующие трубопроводы горячей воды разогреваются до температуры более 60 °С. Для этого значение заданной температуры накопителя автоматически увеличивается до 70°С (с гистерезисом 5 К). Циркуляционный насос ГВС включается.

Работа функции завершается автоматически, если датчик температуры накопителя дольше 60 минут фиксирует температуру > 60 °С или по истечении 120 минут (чтобы избежать «зависания» этой функции в случае одновременного водоразбора).

Заводская настройка = **выкл** означает отсутствие защиты от легионелл.

Если Планирование **дней не дома**, то функция защиты от бактерий легионелл неактивна в эти дни. Она будет активирована сразу в первый день по истечении периода **День Не дома** и выполнена в заданный день недели/массив дней в заданное время Время (→ страница 17).

Если в системе отопления установлен тепловой насос, то регулятор активирует дополнительный отопительный котёл для защиты от легионелл.

### 8.8.8 Определение времени для выполнения функции защиты от бактерий Легионелл

Меню → Уровень специалиста → Конфигурация системы [Контур ГВ ----] → Защ.от лег-лл время

- С помощью этой функции вы можете определить время выполнения функции защиты от бактерий Легионелл.

При достижении времени в заданный день функция запускается автоматически, если не запланированы **День Не дома** (отпуск, каникулы).

### 8.8.9 Настройка гистерезиса для нагрева накопителя

Меню → Уровень специалиста → Конфигурация системы [Контур ГВ ----] → Гистерезис нагр.нак.

- Если подключён тепловой насос, то с помощью этой функции можно настроить гистерезис для нагрева накопителя.

Пример: если желаемая температура установлена на 55 °С, а разница температур для нагрева накопителя на 10 К, то нагрев накопителя начнётся при падении температуры в накопителе до 45 °С.

### 8.8.10 Настройка смещения для загрузки накопителя горячей воды

Меню → Уровень специалиста → Конфигурация системы [Контур ГВ ----] → Сдвиг загр. накоп.

- Если подключён тепловой насос, с помощью этой функции можно задавать значение смещения (К) для **Желаемая темп-ра горячей воды**. Затем накопитель горячей воды загружается водой с температурой в подающей линии, которая равна сумме **Желаемая темп-ра Горячая вода** и этого значения смещения.

### 8.8.11 Настройка максимального времени загрузки

Меню → Уровень специалиста → Конфигурация системы [Контур ГВ ----] → Макс. вр. заг. нак.

- Если подключён тепловой насос, с помощью этой функции вы можете настроить максимальное время нагрева накопителя, в течение которого будет непрерывно происходить нагрев накопителя.

Настройка **выкл** означает, что для времени загрузки накопителя никаких временных ограничений не существует.

### 8.8.12 Настройка времени блокировки для потребности в горячей воде

Меню → Уровень специалиста → Конфигурация системы [Контур ГВ ----] → Вр.блок.потр.ТН

- Если подключён тепловой насос, с помощью этой функции вы можете настроить промежуток времени, в течение которого блокируется нагрев накопителя.

При достижении максимального времени загрузки накопителя, но если заданная температура подключенного накопителя горячей воды еще не достигнута, начинает действовать функция **Вр.блок.потр.ТН**.

### 8.8.13 Определение времени выбега насоса загрузки накопителя

Меню → Уровень специалиста → Конфигурация системы [Контур ГВ ----] → Выбег насоса загр.

- С помощью этой функции можно задать время выбега для насоса загрузки накопителя. Прежде чем нагревательные контуры, в особенности прямой контур, снова разблокируются для функции отопления, необходимая для нагрева накопителя высокая темпе-

ратура теплоносителя в подающей линии продолжает использоваться для нагрева накопителя за счет выбега насоса загрузки.

Если нагрев накопителя завершён (достигнута **Желаемая темп-ра горячей воды**), то регулятор отключает теплогенератор. Начинается время выбега насоса загрузки накопителя. Регулятор автоматически выключает насос загрузки накопителя по истечении времени выбега.

### 8.8.14 Активация параллельной загрузки накопителя (накопителя горячей воды и смесительного контура)

Меню → Уровень специалиста → Конфигурация системы [Контур ГВ ----] → Паралл. загр. накоп.

- С помощью этой функции вы можете определить для подключенного смесительного контура, чтобы во время загрузки накопителя горячей воды этот смесительный контур продолжал нагреваться.

Если активирована функция **Паралл. загр. накоп.**, тогда во время загрузки накопителя продолжается питание смесительных контуров. Пока в смесительном контуре имеется потребность в отоплении, регулятор не будет выключать насос системы отопления в смесительном контуре. При нагреве накопителя не смешанный отопительный контур всегда отключается.

## 8.9 Буферный накопитель

### 8.9.1 Считывание температуры в накопителе сверху в буферной ёмкости

Меню → Уровень специалиста → Конфигурация системы [Буферная ёмкость ----] → Темп.накоп., сверху

- С помощью этой функции вы можете считать фактическую температуру в верхней части буферного накопителя.

### 8.9.2 Считывание температуры буферной ёмкости.

Меню → Уровень специалиста → Конфигурация системы [Буферная ёмкость ----] → Темп.накоп., внизу

- С помощью этой функции вы можете считать фактическую температуру в нижней части буферного накопителя.

### 8.9.3 Считывание температуры для ГВС сверху буферной ёмкости.

Меню → Уровень специалиста → Конфигурация системы [Буферная ёмкость ----] → Дат. тем.ГВС, сверху

- С помощью этой функции вы можете считать фактическую температуру в верхней части буферной ёмкости, в области ГВС.

### 8.9.4 Считывание температуры для ГВС внизу буферной ёмкости.

Меню → Уровень специалиста → Конфигурация системы [Буферная ёмкость ----] → Дат. темп.ГВС, внизу

- С помощью этой функции вы можете считать фактическую температуру в нижней части буферной ёмкости, в области ГВС.

### 8.9.5 Считывание температуры для отопления вверху буферной ёмкости

Меню → Уровень специалиста → Конфигурация системы  
[Буферная емкость ----] → Дат. тем.ото., вверху

- С помощью этой функции вы можете считать фактическую температуру буферной ёмкости в верхней части, в области отопления.

### 8.9.6 Считывание температуры внизу буферного накопителя, в области для отопления

Меню → Уровень специалиста → Конфигурация системы  
[Буферная емкость ----] → Дат.тем.отоп., внизу

- С помощью этой функции можно считать фактическую температуру внизу буферного накопителя, в области отопления.

### 8.9.7 Настройка макс. расчётной температуры в подающей линии в буферной ёмкости

Меню → Уровень специалиста → Конфигурация системы  
[Буферная емкость ----] → Мак.за.тем.по.ли.ГВС

- С помощью этой функции можно настроить максимальную расчётную температуру в подающей линии в буферной ёмкости для насосной группы горячего водоснабжения. Настраиваемая максимальная расчётная температура в подающей линии должна быть меньше максимальной температуры в подающей линии отопительного аппарата. Пока не будет достигнута расчётная температура накопителя, регулятор не разрешает отопительному аппарату режим отопления.

В руководстве по установке отопительного аппарата приведена максимальная расчётная температура в подающей линии, которую может достичь отопительный аппарат.

Если установить слишком низкую расчётную температуру в подающей линии, то насосная группа питьевого водоснабжения не сможет обеспечить заданную температуру горячей воды в накопителе.

## 8.10 Гелиоконтур

### 8.10.1 Считывание температуры коллектора

Меню → Уровень специалиста → Конфигурация системы  
→ [Гелиоконтур ----] → Темп-ра коллектора

- С помощью этой функции вы можете считать текущую температуру на датчике температуры коллектора.

### 8.10.2 Считывание статуса насоса гелиоустановки

Меню → Уровень специалиста → Конфигурация системы  
→ [Гелиоконтур ----] → Статус гелионасоса

- С помощью этой функции можно считать текущий статус насоса гелиоустановки (**Вкл**, **Выкл**).

### 8.10.3 Считывание наработки гелионасоса (Время раб.нас.гелио)

Меню → Уровень специалиста → Конфигурация системы  
→ [Гелиоконтур ----] → Время раб.гелионас.

- С помощью этой функции вы можете считать измеренное количество часов работы насоса гелиоконтур с момента ввода в эксплуатацию или с момента последнего сброса.

### 8.10.4 Сброс наработки гелионасоса

Меню → Уровень специалиста → Конфигурация системы  
→ [Гелиоконтур ----] → Сброс. время работы

- С помощью этой функции вы можете обнулить сумму моточасов насоса гелиоконтур.

### 8.10.5 Считывание показания датчика вклада солнечной энергии

Меню → Уровень специалиста → Конфигурация системы  
→ [Гелиоконтур ----] → Датчик вклада

- С помощью этой функции вы можете считать текущее показание датчика вклада солнечной энергии.

### 8.10.6 Настройка расхода гелиоконтур

Меню → Уровень специалиста → Конфигурация системы  
→ [Гелиоконтур ----] → Расход гелиоконтур

- В этой функции введите величину объёмного расхода. Это значение служит для расчета вклада гелиоустановки.

Если в системе установлен **VMS 70**, то **VMS 70** выдаст величину объёмного расхода. Регулятор игнорирует значение, введённое в этой функции.

### 8.10.7 Активация кикстарта насоса гелиоконтур

Меню → Уровень специалиста → Конфигурация системы  
→ [Гелиоконтур ----] → Кикстарт гелионасос

- С помощью этой функции вы можете активировать кикстарт насоса гелиоконтур, чтобы ускорить регистрацию температуры коллектора.

По причине конструкции, в случае некоторых коллекторов возникает задержка при определении измеренного значения температуры. С помощью функции кикстарта насоса гелиоконтур **Кикстарт гелионасос** вы можете сократить эту задержку. В случае активированной функции на 15 с включается насос гелиоконтур (кикстарт), если температура на датчике температуры коллектора возрастает на 2 К/час. За счет этого разогретый теплоноситель гелиоустановки быстрее переносится к точке измерения.

### 8.10.8 Настройка функции защиты гелиоконтур

Меню → Уровень специалиста → Конфигурация системы  
→ [Гелиоконтур ----] → Защита гелиоконтур

- С помощью этой функции вы можете определить предельную температуру коллектора в гелиоконтуре.

Если имеющаяся энергия солнечного тепла превышает текущую потребность в теплоте (например, все накопители полностью загружены), то температура теплоносителя в коллекторном поле может резко возрасти. Если температура, зарегистрированная датчиком температуры коллектора, превысит настроенную защитную температуру, то для защиты контура гелиоустановки (насоса, вентиля и т. д.) от перегрева насос гелиоустановки будет отключен. После охлаждения (с учётом гистерезиса 35 К) насос гелиоконтур снова включается.

### 8.10.9 Настройка минимальной температуры коллектора

Меню → Уровень специалиста → Конфигурация системы → [Гелиоконтур ----] → Мин.темп-ра коллек.

- С помощью этой функции можно настроить минимальную температуру коллектора.

Определение разности включения нагревания гелиоустановки (Гистерезис вкл.-я) (→ страница 20)

### 8.10.10 Настройка времени удаления воздуха из гелиоконтура

Меню → Уровень специалиста → Конфигурация системы → [Гелиоконтур ----] → Время удал.возд.

- Эта функция поддерживает удаление воздуха из гелиоконтура.

Регулятор завершает выполнение функции, когда истекло заданное время удаления воздуха, активна функция защиты гелиоконтура или превышена максимальная температура воды в накопителе.

### 8.10.11 Считывание текущего расхода VMS 70

Меню → Уровень специалиста → Конфигурация системы → [Гелиоконтур ----] → Тек.расход

- С помощью этой функции можно считать измеренный расход (объемный расход) VMS 70.

## 8.11 Накопитель 1 гелиоустановки

### 8.11.1 Настройка гистерезиса включения гелиоустановки (Гистерезис вкл.)

Меню → Уровень специалиста → Конфигурация системы → [Гелионакопитель 1 ----] → Гистерезис вкл.

- С помощью этой функции вы можете задать значение гистерезиса включения для запуска гелиоустановки. Разность температур измеряется между нижним датчиком накопителя и датчиком коллектора .

Если разность температур окажется больше заданной и температура в коллекторе будет выше настроенной минимальной, то регулятор включит насос гелиоконтура. Вода в водонагревателе гелиоустановки нагревается. Разность температур можно задать отдельно для двух подключенных накопителей гелиоустановки.

### 8.11.2 Настройка гистерезиса выключения гелиоустановки

Меню → Уровень специалиста → Конфигурация системы → [Гелионакопитель 1 ----] → Гистерезис выкл.

- С помощью этой функции вы можете задать значение гистерезиса (разности температур) для прекращения работ гелиоустановки. Разность температур измеряется между нижним датчиком накопителя и датчиком коллектора .

При падении разности температур ниже заданной регулятор выключает насос гелиоконтура. Вода в водонагревателе гелиоустановки больше не нагревается. Дифференциальное значение выключения должно быть минимум на 1 К меньше настроенного дифференциального значения включения.

### 8.11.3 Настройка максимальной температуры для накопителя гелиоустановки

Меню → Уровень специалиста → Конфигурация системы → [Гелионакопитель 1 ----] → Макс.темп-ра

- С помощью этой функции вы можете задать максимальную температуру накопителя гелиоустановки, чтобы обеспечить наибольший вклад гелиоустановки в нагрев накопителя и одновременно защиту от накипи.

При превышении заданной максимальной температуры на нижнем датчике температуры накопителя регулятор выключает насос гелиоконтура. Он снова включается только после падения температуры на нижнем датчике температуры накопителя в зависимости от максимальной температуры на 1,5–9 К. Настроенная максимальная температура не должна превышать максимально допустимую температуру воды используемого накопителя.

### 8.11.4 Считывание значения нижнего датчика температуры накопителя

Меню → Уровень специалиста → Конфигурация системы → [Гелионакопитель 1 ----] → Темп.накоп., внизу

- С помощью этой функции вы можете считать текущее измеренное значение нижнего датчика температуры накопителя.

## 8.12 Второе регулирование по разности температур

### 8.12.1 Задание гистерезиса включения для второго регулирования по разности температур

Меню → Уровень специалиста → Конфигурация системы → [2-е регулир.разности темп. ----] → Гистерезис вкл.

- С помощью этой функции можно задать разность температур для включения регулирования по разности температур, например, поддержки отопления от гелиоустановки.

Если разность температур между датчиками 1 и 2 превысит заданный гистерезис включения и настроенная минимальная температура на датчике разности температур 1 будет превышена, то регулятор начинает управлять выходом по разности температур. Включается регулирование по разности температур.

### 8.12.2 Настройка гистерезиса выключения для второго регулирования по разности температур

Меню → Уровень специалиста → Конфигурация системы → [2-е регулир.разности темп. ----] → Гистерезис выкл.

- С помощью этой функции можно задать разность температур для прекращения регулирования по разности температур, например, поддержки отопления от гелиоустановки.

Если разность температур между датчиками 1 и 2 окажется меньше заданного гистерезиса выключения или превысит максимальную температуру на датчике разности температур 2, то регулятор блокирует выход разности температур. Регулирование по разности температур прекращается.

### 8.12.3 Настройка максимальной температуры

Меню → Уровень специалиста → Конфигурация системы → [2-е регулир.разности темп. ----] → Мин.темп-ра

- С помощью этой функции можно настроить минимальную температуру, чтобы запустить регулирование по разности температур.

Настройка гистерезиса включения для второго регулирования по разности температур (→ страница 20)

### 8.12.4 Настройка максимальной температуры

Меню → Уровень специалиста → Конфигурация системы → [2-е регулир.разности темп. ----] → Макс.темп-ра

- С помощью этой функции можно настроить максимальную температуру, чтобы остановить регулирование по разности температур.

Определение гистерезиса выключения для второго регулирования по разности температур (→ страница 20)

### 8.12.5 Считывание показания датчика разности температур 1

Меню → Уровень специалиста → Конфигурация системы → [2-е регулир.разности темп. ----] → Датчик TD1

- С помощью этой функции вы можете считать текущее показание датчика разности температур 1 (TD1).

### 8.12.6 Считывание показания датчика разности температур 2

Меню → Уровень специалиста → Конфигурация системы → [2-е регулир.разности темп. ----] → Датчик TD2

- С помощью этой функции вы можете считать текущее показание датчика разности температур 2 (TD2).

### 8.12.7 Считывание состояния регулирования по разности температур

Меню → Уровень специалиста → Конфигурация системы → [2-е регулир.разности темп. ----] → Выход TD

- С помощью этой функции вы можете считать состояние регулирования по разности температур.

## 8.13 Вентиляция

### 8.13.1 Считывание датчика качества воздуха

Меню → Уровень специалиста → Конфигурация системы → [Вентиляция ----] → Датч.кач-ва возд.1/2/3

- С помощью этой функции вы можете считать измененные значения на датчике качества воздуха.

### 8.13.2 Настройка максимального значения для датчика качества воздуха

Меню → Уровень специалиста → Конфигурация системы → [Вентиляция ----] → Датч.макс.кач.возд.

- С помощью этой функции можно настраивать максимальное значение качества воздуха.

Если качество воздуха превышает заданное максимальное значение, регулятор оказывает соответствующее управляющее воздействие на блок вентиляции **recoVAIR.../4**. Точное описание функций содержится в руководстве к **recoVAIR.../4**.

## 8.14 Выбор модуля расширения для выполнения тестирования датчиков/исполнительных элементов

Меню → Уровень специалиста → Тест датчиков/исп. эл-тов → [Выбор модуля]

- С помощью этой функции вы можете выбрать подключенный модуль расширения для выполнения тестирования датчиков и исполнительных элементов. Регулятор перечисляет исполнительные элементы и датчики выбранного модуля расширения. Если вы подтвердите выбор какого-либо исполнительного элемента с помощью **OK**, тогда регулятор включает реле. Можно проверить функционирование исполнительного элемента. Активен только активированный исполнительный элемент, все остальные исполнительные элементы в это время „отключены“.

Например, вы можете перевести смеситель в положение **откр.** и проверить, правильно ли смеситель подключен, или активировать насос и проверить, включается ли насос. Если вы выбираете датчик, то регулятор показывает измеренное значение выбранного датчика. Считайте измеренные значения датчиков выбранного компонента и проверьте, выдают ли отдельные датчики ожидаемые значения (температура, давление, расход ...).

## 8.15 Активация функции сушки бетонной стяжки



### Указание

Все тепловые насосы, в том числе гибридный тепловой насос, используются для сушки наливного пола.

Меню → Уровень специалиста → Сушка бетон.стяжки → **КОНТУР1**

- С помощью этой функции вы можете просушить свежее уложенную бетонную стяжку в соответствии со строительными нормами согласно заданному временному и температурному графику.

Если активирована функция сушки бетонной стяжки, то все выбранные режимы эксплуатации прерваны. Регулятор управляет температурой теплоносителя в подающей линии регулируемого отопительного контура в зависимости от температуры наружного воздуха согласно предварительно настроенной программе.

Количество дней после запуска функции	Расчётная температура в подающей линии на данный день [°C]
1	25
2	30
3	35
4	40
5	45
6 - 12	45
13	40
14	35
15	30
16	25
17 - 23	10 (функция защиты от замерзания, насос работает)

## 9 Сообщения об ошибках и неисправности

Количество дней после запуска функции	Расчётная температура в подающей линии на данный день [°C]
24	30
25	35
26	40
27	45
28	35
29	25

На дисплее отображается текущий день и расчётная температура в подающей линии. Текущий день можно настроить вручную.

Смена дня всегда происходит в 24:00, независимо от времени запуска функции.

После отключения и включения электрической сети функция сушки бетонного стяжки запускается с последнего активного дня.

Работа функции завершается автоматически, когда истекает последний день температурного графика (день = 29) или если вы устанавливаете день запуска на 0 (день = 0).

### 8.16 Изменение кода для уровня специалиста


Меню → Уровень специалиста → Изменить код

- С помощью этой функции вы можете изменить код доступа к **Уровень специалиста**.

Если код более недоступен, то чтобы снова получить доступ к уровню специалиста, вы должны сбросить регулятор на заводские настройки.

## 9 Сообщения об ошибках и неисправности

### 9.1 Сообщения об ошибках

Если в системе отопления возникает ошибка, на дисплее появляется  с сообщением об ошибке.

Все имеющиеся на данный момент сообщения об ошибках можно просмотреть и в следующем пункте меню:

Меню → Уровень специалиста → Конфигурация системы [Система ----] → Статус ошибки

- Если имеется ошибка, то в качестве статуса отображается **Сп-к ош.** В этом случае правая клавиша выбора имеет функцию **показать**. Вы можете отобразить список сообщений об ошибках путем нажатия правой клавиши выбора.



#### Указание

Не все сообщения об ошибках списка автоматически также появляются на основной индикации.

Сообщения об ошибках (→ Приложение С.1)

Неполадки (→ Приложение С.2)

## 10 Вывод из эксплуатации

### 10.1 Замена изделия

1. Выведите систему отопления из эксплуатации, если вы хотите заменить изделие.
2. Выведите отопительный аппарат из эксплуатации, как описано в руководстве по установке отопительного аппарата.

#### 10.1.1 Снятие со стены

1. Введите отвертку в выемку цокольной платы.
2. Осторожно отцепите регулятор от цокольной платы.
3. Отсоедините кабель eBUS на штекерной колодке регулятора и на клеммной планке отопительного аппарата.
4. Открутите цокольную плату от стены.

#### 10.1.2 Демонтаж из отопительного аппарата

1. При необходимости откройте переднюю крышку на отопительном аппарате.
2. Осторожно извлеките регулятор из распределительной коробки отопительного аппарата.
3. Отсоедините 6-контактный торцевой разъем в гнезде X41 отопительного аппарата.
4. При необходимости закройте переднюю крышку на отопительном аппарате.

## 11 Сервисная служба

Действительность: Белоруссия

Информационная телефонная линия по Беларуси

Тел/факс: 017 278 83 46

интернет: <http://www.vaillant.by>

Действительность: Россия

Актуальную информацию по организациям, осуществляющим гарантийное и сервисное обслуживание продукции Vaillant, Вы можете получить по телефону "горячей линии" и по телефону представительства фирмы Vaillant, указанным на обратной стороне обложки инструкции. Смотрите также информацию на Интернет-сайте.

## Приложение

## А Обзор возможностей настройки

## А.1 Помощник запуска

Настройка	Значения		Величина шага, выбор	Заводские настройки
	мин.	макс.		
Язык			Доступные для выбора языки	Deutsch
Схема системы	1	13	1	1
Конфиг. VR70, адр. 1	1	12	1	1
Конфигурация системы <sup>1)</sup>				

1) С помощью кнопки **ОК** вы перейдёте к настройкам уровня специалиста. С помощью кнопки **Назад** вы вернётесь на один шаг назад в помощнике запуска.

## А.2 Уровень специалиста

Уровень настроек	Значения		Единица измерения	Величина шага, выбор	Заводские настройки
	мин.	макс.			
Уровень специалиста →					
Набрать код	000	999		1	000
Уровень специалиста → Сервисная информация → Ввести контактную информацию →					
Фирма	1	12	Знаки	От А до Я, от 0 до 9, пробел	
Телефон	1	12	Цифры	от 0 до 9, пробел, тире	
Уровень специалиста → Сервисная информация → Дата тех.обслуживания →					
Следующее тех.обсл. дата:			Дата		
Уровень специалиста → Конфигурация системы →					
Система ----					
Статус ошибки	Текущее значение*				
Давление воды	Текущее значение		бар		
Статус системы	Текущее значение				
Задерж. защ. замор.	0	12	ч	1	4
Протапл. по НТ	Выкл, -25	10	°С	1	Выкл
Модули регулятора	показать			Версия программного обеспечения	
Адапт. кривая отопл.	Текущее значение			Да, Нет	Нет
Конф.дейст.реж.раб.				Все, Зона	Зона
Авт. охлаждение				Да, Нет	Нет
НТ для запуска охлаждения	10	30	°С	1	21
Регенер. источника				Да, Нет	Нет
Тек.влж.возд.помещ.	Текущее значение		%	1	
текущая точка росы	Текущее значение		°С	1	
Гибрид-менеджер				triVAI, Тчк.бивал.	Тчк.бивал.
Тчк. бивал. отопл.	-30	20	°С	1	0
Тчк. бивал. ГВ	-20	20	°С	1	-7
Альтернатив.точка	Выкл, -20	40	°С	1	Выкл
Темп. Авар. режим	20	80	°С	1	25

\* Если неполадки отсутствуют, то статус будет **Ош.нет**. Если имеется неполадка, то высветится **Сп-к ош.** и вы можете считать сообщение в разделе «Сообщения об ошибках».

Уровень настроек	Значения		Единица измерения	Величина шага, выбор	Заводские настройки
	мин.	макс.			
Тип доп.отопит.ап.				Конденс., Не конд., Электр.	Конденсационный
Питание				ТН выкл., ДО выкл., ТН/ДОВык, Отоп. выкл., Охл выкл., От/Ох вык	ТН выкл.
Доп.отоп.аппар.для				не активен, Отопление, ГВС, ГВС+отоп.	ГВС+отоп.
Тем.в под.лин. с-мы	Текущее значение		°C	1	
ФГ буф.накоп. смещение	0	15	К	1	10
Конфигурация схемы системы ----					
Схема системы	1	13		1, 2, 6, 7, 8, 9, 10, 11, 12, 13	1
Конфиг. VR70, адр. 1	1	12		1	1
МА VR70, адр. 1				Нет функц., Насос загр, Цир.насос, Сигн.охл., Нас. защ. л, Н.от.к-ра	Нет функц.
Доп. модуль ----					
Многоф. выход 2				Цирк.нас,осуш-ль, Зона, Нас. защ. л	Цирк.нас.
Выход ДО.				Выкл, Ступень 1, Ступень 2, Ступень 3	Ступень 3
Многоф. вход				не подкл., 1хцирк., PV	1хцирк.
Отопительный аппарат 1 ----					
Статус	Текущее значение			Выкл, Реж. отопл., Охлажд., Гор.вода	
Тек.тем. под.лин.	Текущее значение		°C		
КОНТУР 1					
Тип контура				не активен, Отопл., Фикс.зн-е, ГВС, Обр.лин., Нако-ль	Отопление
Статус	Текущее значение			Выкл, Реж. отопл., Охлажд., Гор.вода	
Задан.темп.под.лин.	Текущее значение		°C		
Зад. темп-ра под. л. басс.	Текущее значение		°C	1	
Задан.темп.под.лин. День	5	90	°C	1	65
Задан.темп.под.лин. Ночь	5	90	°C	1	65
Зад.темп.обр.линии	15	80	°C	1	30
Мин. зад. темп. охл.	7	24	°C	1	20
Факт.темп-ра	Текущее значение		°C		
Превышение темп-ры	0	30	К	1	0
Граница откл. по НТ	10	99	°C	1	21
Мин.темп-ра	15	90	°C	1	15
Макс.температура	15	90	°C	1	90
Режим Авто Выкл				Эконом., Ночь	Эконом.
Кривая отопления	0,1	4,0		0,05	1,2
Регул. по т-ре пом.				Нет, Регул.т-ре, Термостат	Нет
Охлажд. возможно	Текущее значение			Да, Нет	Нет
Контроль точки росы	Текущее значение			Да, Нет	Да
НТ для завершения охлаждения	4	25	°C	1	4
Смещение точки росы	-10	10	К	0,5	2
Ст-с внеш.пот.тепл.	Текущее значение			Выкл, Вкл	
Статус насоса	Текущее значение			Выкл, Вкл	
* Если неполадки отсутствуют, то статус будет <b>Ош.нет</b> . Если имеется неполадка, то высветится <b>Сп-к ош.</b> и вы можете считать сообщение в разделе «Сообщения об ошибках».					



Уровень настроек	Значения		Единица измерения	Величина шага, выбор	Заводские настройки
	мин.	макс.			
Статус смесителя	Текущее значение			открывает, неподвиж., закрывает	
<b>ЗОНА 1 ----</b>					
Зона активирована	Текущая зона			Да, Нет	
Дневн. темп-ра	5	30	°C	0,5	20
Ночная темп-ра	5	30	°C	0,5	15
Темп-ра помещ.	Текущее значение		°C		
Привязка зоны				без, VRC700, VR91 адр.1	Нет
Статус вентиля зоны	Текущее значение			закр., откр.	
<b>Контур горячей воды ----</b>					
Накопитель				активен, не активен	активен
Задан.темп.под.лин.	Текущее значение		°C		
Зад. т-ра накопит.	35	70	°C	1	60
Факт. т-ра накопит.	Текущее значение		°C		
Факт.темп.под.лин-и	Текущее значение		°C		
Насос загрузки накопителя	Текущее значение			Выкл, Вкл	
Циркуляционный насос	Текущее значение			Выкл, Вкл	
Защ.от лег-лл. День				Выкл, Пн, Вт, Ср, Чт, Пт, Сб, Вс, Пн-Вс	Выкл
Защ.от лег-лл.Время	00:00	24:00	ч:мин	00:10	04:00
Гистерезис нагр.нак.	5	20	К	0,5	5
Сдвиг загр. накоп.	0	40	К	1	25
Макс. вр. зап. нак.	Выкл, 20	120	мин	5	45
Вр.блок.потр.ТН	0	120	мин	5	30
Выбег насоса загр.	0	10	мин	1	5
Паралл. загр. накоп.				Выкл, Вкл	Выкл
<b>Буферный накопитель ----</b>					
Темп.накоп., вверху	Текущее значение		°C	1	
Темп.накоп., внизу	Текущее значение		°C	1	
Дат. тем.ГВС, вверху	Текущее значение		°C	1	
Дат. тем.ГВС, внизу	Текущее значение		°C	1	
Дат. тем.ото., вверху	Текущее значение		°C	1	
Дат.темп.отоп., внизу	Текущее значение		°C	1	
Макс.зад.тем.под.лин. ГВС	60	80	°C	1	80
<b>Гелиоконтур ----</b>					
Температура коллектора	Текущее значение		°C		
Статус насоса гелиоустановки	Текущее значение			Выкл, Вкл	
Время раб.гелиоустан.	Текущее значение		ч		
Сброс. время работы				Нет, Да	Нет
Датчик вклада солн.энергии	Текущее значение		°C		
Расход гелиоконтур	0,0	165,0	л/мин	0,1	
Форсир.гелионасоса				Выкл, Вкл	Выкл
Защ. ф-ции гел-ра	110	150	°C	1	130
Мин.темп-ра коллек.	0	99	°C	1	20
Время удал.возд.	0	600	мин	10	
Тек.расход	0,0	165,0	л/мин	0,1	
<b>Гелионакопитель 1 ----</b>					
* Если неполадки отсутствуют, то статус будет <b>Ош.нет</b> . Если имеется неполадка, то высветится <b>Сп-к ош.</b> и вы можете считать сообщение в разделе «Сообщения об ошибках».					

Уровень настроек	Значения		Единица измерения	Величина шага, выбор	Заводские настройки
	мин.	макс.			
Гистерезис вкл.-я	2	25	К	1	12
Гистерезис выкл.	1	20	К	1	5
Макс.температура	0	99	°С	1	75
Темп.накоп., внизу	Текущее значение		°С		
<b>2-е регулир.разности темп. ----</b>					
Гистерезис вкл.-я	1	20	К	1	5
Гистерезис выкл.	1	20	К	1	5
Мин.темп-ра	0	99	°С	1	0
Макс.температура	0	99	°С	1	99
Датчик TD1	Текущее значение		°С		
Датчик TD2	Текущее значение		°С		
Выход TD				Выкл, Вкл	Выкл
<b>Вентиляция ----</b>					
Датч.кач-ва возд.1	Текущее значение		мг/л		
Датч.кач-ва возд.2	Текущее значение		мг/л		
Датч.кач-ва возд.3	Текущее значение		мг/л		
Датч.макс.кач.возд.	400	3000	мг/л	100	1000
<b>Уровень специалиста → Тест Сенсорика / Акторика →</b>					
Выбор модуля				Нет модуля, обозначение подключенного модуля	
Акторика				нет исп.эл., R1, R2, R3, R4, R5, R6, R7, R8, R9, R10	
Сенсорика				нет датч., S1, S2, S3, S4, S5, S6, S7, S8, S9, S10	
<b>Уровень специалиста → Функция Сушка бетон. стяжки →</b>					
День	00	29	День	1	00
Температура	Текущее значение		°С	1	
<b>Уровень специалиста → Изменить код →</b>					
Новый код	000	999		1	00
* Если неполадки отсутствуют, то статус будет <b>Ош.нет</b> . Если имеется неполадка, то высветится <b>Сп-к ош.</b> и вы можете считать сообщение в разделе «Сообщения об ошибках».					

### А.3 Функции отопительного контура

В зависимости от использования отопительного контура (отопительный контур/прямой контур, контур бассейна, контур с фиксированным значением и т.д.) в регуляторе доступны определённые функции. В таблице показано, какие функции отображаются на дисплее регулятора для выбранного типа контура.

Доступная функция	Настройка функции Тип контура					
	Отопление		Контур бассейна	Контур с фиксированным значением	Линия подмешивания обратной линии	Контур горячей воды
	Прямой контур	Смесительный контур				
Считывание статуса отопительного контура	x	x	x	x	–	–
Считывание расчётной температуры подающей линии	x	x	x	x	–	–
Считывание расчётной температуры в подающей линии, бассейн	–	–	x	–	–	–

Доступная функция	Настройка функции Тип контура					
	Отопление		Контур бассейна	Контур с фиксированным значением	Линия подмешивания обратной линии	Контур горячей воды
	Прямой контур	Смесительный контур				
Настройка расчётной температуры в подающей линии, день	–	–	x	x	–	–
Настройка расчётной температуры в подающей линии, ночь	–	–	x	x	–	–
Настройка расчётной температуры в обратной линии	–	–	–	–	x	–
Настройка температуры горячей воды	–	–	–	–	–	x
Считывание фактической температуры	–	x	x	x	x	–
Считывание фактической температуры в накопителе	–	–	–	–	–	x
Настройка повышения температуры	–	x	x	x	–	–
Настройка порога отключения по наружной температуре	x	x	x	x	–	–
Настройка отопительной кривой	x	x	–	–	–	–
Настройка минимальной температуры в подающей линии для отопительного контура	x	x	–	–	–	–
Настройка максимальной температуры в подающей линии для отопительного контура	x	x	–	–	–	–
Настройка характеристики регулирования вне временных окон	x	x	–	–	–	–
Активация регулирования по температуре воздуха в помещении	x	x	–	–	–	–
Активация возможности режима охлаждения	x	x	–	–	–	–
Активация контроля точки росы	x	x	–	–	–	–
Настройка минимального заданного значения температуры в подающей линии для охлаждения	x	x	–	–	–	–
Настройка температуры наружного воздуха для завершения охлаждения	x	x	–	–	–	–
Настройка смещения точки росы	x	x	–	–	–	–
Считывание статуса внешнего теплопотребления	x	x	x	x	–	–
Считывание статуса насоса системы отопления	x	x	x	x	–	–
Считывание статуса смесителя отопительного контура	–	–	x	x	x	–
Считывание статуса насоса загрузки накопителя	–	–	–	–	–	x

## В Обзор конфигурации и распределения датчиков у VR 70 и VR 71

### В.1 Пояснения к конфигурации VR 70 и VR 71

HCxP: Насос системы отопления для отопительного контура x

HCxcl: Смеситель закрыт для отопительного контура x, в комбинации с HCxop

HCxop: Смеситель открыт для отопительного контура x, в комбинации с HCxcl

DEMx: Вход внешнего запроса для отопительного контура x

FSx: Датчик температуры подающей линии для отопительного контура x

MA: Многофункциональный выход

DHW1: Датчик температуры накопителя

DHWBt: Датчик температуры накопителя внизу

SysFlow: Температура в подающей линии системы (напр. в гидроразделителе)

ZV1: Зонный вентиль

BufBt: Датчик температуры накопителя внизу (у буферного накопителя)

BufTopDHW: Датчик температуры сверху буферного накопителя (MSS) для приготовления горячей воды

BufBtDHW: Датчик температуры внизу буферного накопителя (MSS) для приготовления горячей воды

BufTopHC: Датчик температуры сверху буферного накопителя (MSS) для отопительного контура

BufBtHC: Датчик температуры накопителя внизу буферного накопителя (MSS) для отопительного контура

TD1: Датчик разности температур 1

TD2: Датчик разности температур 2

TDO: Выход функции регулирования по разности температур

LP/3WV: Насос загрузки или 3-ходовой клапан для переключения на приготовление горячей воды

COLP: Насос гелиоконтура

COL: Датчик коллектора

3WV: 3-ходовой клапан

LegP: Насос защиты от легионелл

Solar Yield: Вклад гелиосистемы

PWM: Управляющий сигнал для насосной группы гелиосистемы или сигнал обратной связи

### В.2 Конфигурация выходов и входов VR 70

На-стро-енное значе-ние	R1	R2	R3/R4	R5/R6	S1	S2	S3	S4	S5	S6	S7
1	HC1P	HC2P	MA	HC2op/ HC2cl	DHW1/ BufBt	DEM1	DEM2		SysFlow	FS2	
3	MA	HC2P	LP/3WV	HC2op/ HC2cl	BufTop DHW	Buf BtDHW	BufBtHC	SysFlow	BufTopHC	FS2	
5	HC1P	HC2P	HC1op/ HC1cl	HC2op/ HC2cl	SysFlow	DEM1	DEM2		FS1	FS2	
6	COLP	LegP	MA	ZV1	DHW1	DHWBt		SysFlow	COL	Solar Yield	PWM
12	COLP	HC1P	TDO/3WV	HC2op/ HC2cl	Solar Yield	DHWBt	TD1	TD2	COL	FS1	PWM

### В.3 Конфигурация выходов VR 71

Настроенное значение	R1	R2	R3	R4	R6	R7/R8	R9/R10	R11/R12
3	HC2P	HC3P	HC4P	MA	LP/3WV	HC2op/ HC2cl	HC3op/ HC3cl	HC4op/ HC4cl

### В.4 Конфигурация входов VR 71

Настроенное значение	S1	S2	S3	S4	S5	S6	S7	S8	S9
3	SysFlow	FS2	FS3	FS4	BufBt	DEM2	DEM3	DEM4	DHW1

### В.5 Распределение датчиков VR 70

Настроенное значение	S1	S2	S3	S4	S5	S6
1	VR 10				VR 10	VR 10
3	VR 10	VR 10	VR 10	VR 10	VR 10	VR 10
5	VR 10				VR 10	
6	VR 10	VR 10		VR 10	VR 11	VR 10
12	VR 10	VR 10	VR 10	VR 10	VR 11	VR 10

### В.6 Распределение датчиков VR 71

Настроенное значение	S1	S2	S3	S4	S5	S9
3	VR 10	VR 10	VR 10	VR 10	VR 10	VR 10

## С Обзор сообщений об ошибках и неполадок

### С.1 Сообщения об ошибках

В таблице в графе 1 под датчиком появляется символ \$. Он служит для подстановки номера датчика. Символ % после различных компонентов служит для подстановки адреса компонента. Регулятор в обоих случаях заменяет символы на дисплее конкретным номером датчика и соответственно конкретным адресом.

Сообщение	Возможная причина	Мероприятие
<b>Ошибка монтажа</b>	Регулятор установлен в отопительный котёл	1. Монтируйте регулятор в жилом помещении.
<b>Ошибка, датчик т-ры помещения</b>	Неисправен датчик температуры в помещении	1. Замените датчик температуры в помещении.
<b>Нет связи, доп. модуль</b>	Неисправен кабель	1. Замените кабель.
	Неправильно выполнено штекерное соединение	1. Проверьте штекерное соединение.
<b>Ошибка, доп. модуль</b>	Неисправен кабель	1. Замените кабель.
	Неправильно выполнено штекерное соединение	1. Проверьте штекерное соединение.
<b>Ошибка, блок вентиляции</b>	Неполадка блока вентиляции	1. См. Руководство, начиная с <b>recoVAIR.../4</b> .
<b>Нет связи, доп. модуль</b>	Неисправен кабель	1. Замените кабель.
	Неправильно выполнено штекерное соединение	1. Проверьте штекерное соединение.
<b>Ошибка связи VR70 %</b>	Неисправен кабель	1. Замените кабель.
	Неправильно выполнено штекерное соединение	1. Проверьте штекерное соединение.
<b>Ошибка связи VR71</b>	Неисправен кабель	1. Замените кабель.
	Неправильно выполнено штекерное соединение	1. Проверьте штекерное соединение.
<b>Ошибка связи VR91 %</b>	Неисправен кабель	1. Замените кабель.

Сообщение	Возможная причина	Мероприятие
Ошибка связи VR91 %	Неправильно выполнено штекерное соединение	1. Проверьте штекерное соединение.
Ошибка связи Теплогенератор %	Неисправен кабель	1. Замените кабель.
	Неправильно выполнено штекерное соединение	1. Проверьте штекерное соединение.
Ошибка связи Тепловой насос %	Неисправен кабель	1. Замените кабель.
	Неправильно выполнено штекерное соединение	1. Проверьте штекерное соединение.
Ошибка связи VPM-W	Неисправен кабель	1. Замените кабель.
	Неправильно выполнено штекерное соединение	1. Проверьте штекерное соединение.
Ошибка связи VPM-S	Неисправен кабель	1. Замените кабель.
	Неправильно выполнено штекерное соединение	1. Проверьте штекерное соединение.
Ошибка связи VMS	Неисправен кабель	1. Замените кабель.
	Неправильно выполнено штекерное соединение	1. Проверьте штекерное соединение.
Ошибка датчика S \$ VR70 %	Неисправен датчик	1. Замените датчик.
Ошибка датчика S \$ VR71	Неисправен датчик	1. Замените датчик.
Ошибка Теплогенератор %	Неполадка отопительного аппарата	1. См. руководство к показанному отопительному аппарату.
Ошибка Тепловой насос %	Неполадка теплового насоса	1. См. руководство к показанному тепловому насосу.
Ошибка Насос гелиоустановки %	Сбой насоса гелиоконтур	1. Проверьте насос гелиоконтур.
Модуль не поддерживается	Подключен неподходящий модуль, например <b>VR 61, VR 81</b>	1. Установите модуль, поддерживаемый регулятором.
Неверная конфигурация VR70	Неправильно выбрано значение для <b>VR 70</b>	1. Настройте нужное значение для <b>VR 70</b> .
Неправильно выбрана схема сист.	Неправильно выбрана схема системы	1. Настройте нужную схему системы.
Нет дистанц.управления для отоп.контур %	Отсутствует прибор дистанционного управления	1. Подключите прибор дистанционного управления.
VR70 отсутствует для данной системы	Отсутствует модуль <b>VR 70</b>	1. Подключите модуль <b>VR 70</b> .
Не подключён датчик температуры горячей воды S1	Не подключён датчик температуры горячей воды S1	1. Подключите датчик температуры горячей воды к <b>VR 70</b> .
Неверная конфигурация MA2 VWZ-AI	Неправильно подключенный модуль <b>VR 70</b>	1. Подключите модуль <b>VR 70</b> к подходящей схеме системы.
	Неправильно подключенный модуль <b>VR 71</b>	1. Подключите модуль <b>VR 71</b> к подходящей схеме системы.
Комбинация VR70 и VR71 недопустима	<b>VR 70</b> и <b>VR 71</b> подключены вместе	1. Подключите либо <b>VR 70</b> , либо <b>VR 71</b> .

## С.2 Неполадки

Неполадка	Возможная причина	Мероприятие
Дисплей остаётся тёмным	Сбой программного обеспечения	1. Выключите и снова включите сетевой выключатель на отопительном аппарате, запитывающем регулятор.
	Нет напряжения на отопительном аппарате	1. Проверьте электропитание регулятора от отопительного аппарата.
	Изделие неисправно	1. Замените изделие.
С помощью вращающейся кнопки невозможно добиться изменений индикации	Сбой программного обеспечения	1. Выключите и снова включите сетевой выключатель на отопительном аппарате, запитывающем регулятор.
	Изделие неисправно	1. Замените изделие.
С помощью клавиш выбора невозможно добиться изменений индикации	Сбой программного обеспечения	1. Выключите и снова включите сетевой выключатель на отопительном аппарате, запитывающем регулятор.

Неполадка	Возможная причина	Мероприятие
С помощью клавиш выбора невозможно добиться изменений индикации	Изделие неисправно	1. Замените изделие.
Отопительный аппарат продолжает греть по достижении температуры в помещении	Неверное значение в функции <b>Регул. по т-ре пом.</b> или <b>Привязка зоны</b>	1. Настройте <b>Термостат</b> или <b>Регул.т-ре</b> в функции <b>Регул. по т-ре пом.</b> 2. В зоне, в которой установлен регулятор, в пункте <b>Привязка зоны</b> назначьте адрес регулятора.
Система остается в режиме приготовления горячей воды	Отопительный аппарат не может достичь макс. расчётной температуры в подающей линии	1. Установите более низкое значение в функции <b>Мак.за.тем.по.ли.ГВС.</b>
Показывается только один из нескольких отопительных контуров	Отопительные контуры отключены	1. Активируйте нужный вам отопительный контур, для этого в функции <b>Тип контура</b> укажите функционал.
Показывается только одна из нескольких зон	Отопительные контуры отключены	1. Активируйте нужный вам отопительный контур, для этого в функции <b>Тип контура</b> укажите функционал.
	Зона отключена	1. Активируйте нужную вам зону, для этого в функции <b>Зона активирована</b> установите значение <b>Да</b> .

Указатель ключевых слов

<b>А</b>	Зона активирована .....	16
Активация автоматического охлаждения .....	<b>И</b>	
Активация адаптивной отопительной кривой .....	Изменить код, уровень специалиста.....	22
Активация кикстарта насоса гелиоконтурa .....	Индикация сообщений об ошибках, список.....	22
Активация контроля точки росы .....	Использование по назначению .....	3
Активация нагрева водонагревателя.....	<b>К</b>	
Активация охлаждения.....	Контур гелиоустановки, настройка расхода.....	19
Активация параллельного нагрева водонагревателя .....	Конфигурация <b>КОНТУР 1</b> .....	13
Активация регенерации источника .....	Конфигурация системы <b>КОНТУР 1</b> .....	13
Активация регулирования по температуре воздуха в помещении .....	Конфигурация схемы системы .....	12
Активация функции сушки бетонной стяжки .....	Конфигурирование VR 70 .....	12
<b>Б</b>	Конфигурирование воздействия режима работы .....	10
Буферный накопитель отопительного контура, смещение для загрузки .....	Конфигурирование многофункционального входа.....	12
<b>В</b>	Конфигурирование многофункционального выхода .....	12
Ввод в эксплуатацию.....	Конфигурирование многофункционального выхода VR 70 .....	12
Ввод даты техобслуживания .....	Конфигурирование многофункционального выхода у VR 70 .....	12
Ввод контактной информации .....	<b>М</b>	
Второе регулирование по разности температур, задание гистерезиса включения .....	Маркировка CE .....	5
Второе регулирование по разности температур, настройка гистерезиса выключения .....	Место монтажа, датчик температуры наружного воздуха.....	7
Выбор модуля расширения, тест датчиков .....	Монтаж регулятора, жилое помещение.....	6
Выбор модуля расширения, тест исполнительных элементов.....	Монтаж, регулятор в жилом помещении .....	6
Выбор поддержки теплового насоса дополнительным отопительным котлом .....	Мороз.....	3
<b>Д</b>	<b>Н</b>	
Датчик вклада солнечной энергии, считывание показаний .....	Нагрев гелиоустановки, настройка гистерезиса включения.....	20
Датчик качества воздуха, настройка максимального значения .....	Нагрев накопителя, настройка гистерезиса .....	18
Датчик разности температур 1, считывание показаний.....	Нагрев от гелиоустановки, настройка гистерезиса выключения.....	20
Датчик разности температур 2, считывание показаний.....	Накопитель горячей воды, настройка расчётной температуры .....	17
Датчик температуры наружного воздуха <b>VRC 693</b> , установка.....	Насос гелиоустановки, сброс времени работы.....	19
Датчик температуры наружного воздуха <b>VRC 9535</b> , установка.....	Насос гелиоустановки, считывание времени работы ....	19
Датчик температуры наружного воздуха, место монтажа .....	Насос гелиоустановки, считывание статуса .....	19
Деактивация приборов .....	Насос загрузки накопителя, считывание статуса .....	17
Документация.....	Насос системы отопления, считывание статуса.....	16
Дополнительный отопительный аппарат, настройка выходной мощности .....	Настройка времени блокировки, потребность в горячей воде .....	18
<b>Е</b>	Настройка времени выбега, насос накопителя.....	18
Емкостный водонагреватель, настройка максимального времени загрузки .....	Настройка времени удаления воздуха .....	20
Емкостный водонагреватель, считывание фактической температуры .....	Настройка выходной мощности, дополнительный отопительный аппарат .....	12
<b>Ж</b>	Настройка гистерезиса включения гелиоустановки .....	20
Жилое помещение, демонтаж регулятора .....	Настройка гистерезиса выключения, второе регулирование по разности температур .....	20
Жилое помещение, монтаж регулятора .....	Настройка гистерезиса выключения, нагрев от гелиоконтура .....	20
<b>З</b>	Настройка гистерезиса, нагрев накопителя.....	18
Загрузка накопителя горячей воды, настройка смещения.....	Настройка дневной температуры.....	16
Задание альтернативной точки.....	Настройка емкостного водонагревателя.....	17
Задание гистерезиса включения, второе регулирование по разности температур .....	Настройка задержки защиты от замерзания.....	9
	Настройка максимального времени загрузки, емкостный водонагреватель .....	18
	Настройка максимальной расчётной температуры подающей линии.....	14
	Настройка максимальной температуры .....	21
	Настройка минимальной расчётной температуры подающей линии.....	14
	Настройка ночной температуры.....	16
	Настройка отопительной кривой.....	15



Настройка повышения температуры .....	14	Потребность в горячей воде, настройка времени	
Настройка порога отключения .....	14	блокировки .....	18
Настройка протапливания с игнорированием режима		Предписания .....	3
«Ночь» .....	9	Привязка зон .....	17
Настройка расхода, контур гелиоустановки .....	19	Привязка зон к приборам ДУ .....	17
Настройка расчётной температуры в накопителе,		Привязка зон к регуляторам .....	17
накопитель горячей воды .....	17	Провода, максимальная длина .....	3
Настройка расчётной температуры в обратной линии ...	14	Провода, минимальное сечение .....	3
Настройка расчётной температуры в подающей линии,		Провода, требования .....	3
день .....	13	<b>Р</b>	
Настройка расчётной температуры в подающей линии,		Регулирование по разности температур, считывание	
макс .....	14	состояния .....	21
Настройка расчётной температуры в подающей линии,		<b>С</b>	
ночь .....	14	Сброс времени работы, насос гелиоустановки .....	19
Настройка расчётной температуры в подающей линии,		Смеситель отопительного контура, считывание ста-	
режим ГВС .....	19	туса .....	16
Настройка расчётной температуры подающей линии,		Снятие регулятора, жилое помещение .....	22
минимальная .....	14	Снятие регулятора, отопительный аппарат .....	22
Настройка расчётной температуры подающей линии,		Считывание версии программного обеспечения .....	9
охлаждение .....	14	Считывание влажности воздуха помещения .....	10
Настройка смещения для загрузки буферного накопи-		Считывание времени работы, насос гелиоустановки ...	19
теля отопительного контура .....	12	Считывание давления воды .....	9
Настройка смещения, загрузка накопителя горячей		Считывание датчика качества воздуха .....	21
воды .....	18	Считывание заданной температуры в подающей линии	
Настройка смещения, точка росы .....	16	контура ГВС .....	17
Настройка <b>Т.нар.возд.зав.охл.</b> .....	16	Считывание заданной температуры в подающей линии	
Настройка <b>Т.нар.возд.зап.охл.</b> .....	10	отопительного контура .....	13
Настройка температуры аварийного режима .....	11	Считывание значения, нижний датчик температуры	
Настройка температуры водонагревателя гелиоуста-		накопителя .....	20
новки .....	20	Считывание значения, температура в подающей линии	
Настройка температуры запуска охлаждения .....	10	системы .....	12
Настройка температуры коллектора .....	20	Считывание показания, датчик вклада солнечной	
Настройка температуры остановки охлаждения .....	16	энергии .....	19
Настройка температуры, день .....	16	Считывание показания, датчик разности темпера-	
Настройка температуры, ночь .....	16	тур 1 .....	21
Настройка типа контура .....	13	Считывание показания, датчик разности темпера-	
Настройка точки бивалентности горячей воды .....	11	тур 2 .....	21
Настройка точки бивалентности отопления .....	10	Считывание состояния, регулирование по разности	
Настройка функции защиты гелиоконтура .....	19	температур .....	21
Нижний датчик температуры накопителя внизу,		Считывание статуса .....	13
считывание значения .....	20	Насос гелиоустановки .....	19
<b>О</b>		Насос загрузки накопителя .....	17
Определение гибрида-менеджера .....	10	Насос системы отопления .....	16
Определение схемы системы .....	12	Смеситель отопительного контура .....	16
Определение типа отопительного прибора .....	11	Циркуляционный насос .....	17
Определение функции защиты от легионелл, время ...	17	Считывание статуса вентиля зоны .....	17
Определение функции защиты от легионелл, день .....	17	Считывание статуса внешнего теплопотребления .....	16
Определение характеристик регулирования .....	14	Считывание статуса отопительного контура .....	13
Отключить зону .....	16	Считывание статуса ошибки .....	9
Отопительный аппарат, снятие регулятора .....	22	Считывание статуса системы .....	9
Отопительный аппарат, установка регулятора .....	6	Считывание текущего расхода .....	20
Охлаждение, настройка расчётной температуры		Считывание текущей влажности воздуха помещения ...	10
подающей линии .....	14	Считывание текущей точки росы .....	10
<b>П</b>		Считывание температуры в накопителе вверху в	
Передача .....	8	буферной ёмкости .....	18
Подключение регулятора к блоку вентиляции .....	8	Считывание температуры в накопителе внизу в	
Подключение регулятора к теплогенератору .....	7	буферной ёмкости .....	18
Подсоединение датчика температуры наружного воздуха		Считывание температуры в подающей линии бассейна	
<b>VRC 693</b> .....	8	.....	13
Подсоединение датчика температуры наружного воздуха		Считывание температуры для ГВС в вверху накопи-	
<b>VRC 9535</b> .....	8	теля .....	18
Полярность .....	7	Считывание температуры для ГВС в внизу накопи-	
		теля .....	18

Считывание температуры для отопления вверху накопителя .....	19
Считывание температуры для отопления внизу накопителя .....	19
Считывание температуры коллектора.....	19
Считывание температуры помещения .....	16
Считывание точки росы .....	10
Считывание фактической температуры в отопительном контуре .....	14
Считывание фактической температуры в подающей линии отопительного аппарата .....	13
Считывание фактической температуры, емкостный водонагреватель.....	17
Считывание, статус вентиля зоны .....	17
<b>Т</b>	
Температура в подающей линии системы, считывание значения .....	12
Теплогенератор, подключение регулятора .....	7
Терминология .....	5
Тест датчиков, выбор модуля расширения .....	21
Тест исполнительных элементов выбор модуля расширения.....	21
Точка росы, настройка смещения .....	16
<b>У</b>	
Уровень специалиста, изменить код.....	22
Установка регулятора, отопительный аппарат .....	6
Установка, датчик температуры наружного воздуха <b>VRC 693</b> .....	7
Установка, датчик температуры наружного воздуха <b>VRC 9535</b> .....	7
<b>Ф</b>	
Функции управления и индикации .....	9
<b>Ц</b>	
Циркуляционный насос, считывание статуса.....	17





0020200820\_01 ■ 20.05.2015

**Офисы "Вайлант Груп Рус", Россия**

123423 Москва ■ ул. Народного Ополчения дом 34, строение 1  
Тел. 495 788-45 44 ■ Факс 495 788-45 65  
Техническая поддержка 495 921-45 44 (круглосуточно)

**Офисы "Вайлант Груп Рус", Россия**

197022 Санкт-Петербург ■ наб. реки Карповки д. 7  
Тел. 812 703-00 28 ■ Факс 812 703-00 29

**Офисы "Вайлант Груп Рус", Россия**

410000 Саратов ■ ул. Московская 149 А  
Тел. 84 52 47-77 97 ■ Факс 84 52 29-47 43

**Офисы "Вайлант Груп Рус", Россия**

344056 Ростов-на-Дону ■ ул. Украинская д.51/101, офис 301  
Тел. 863 218-13 01 ■ Тел. 863 218-13 02

**Офисы "Вайлант Груп Рус", Россия**

620100 Екатеринбург ■ Восточная 45  
Тел. 343 382-08 38

**Офисы "Вайлант Груп Рус", Россия**

630105 Новосибирск (Сибирь и Дальний Восток) ■ ул. Линейная 11, кор. 2  
Тел. 383 311-07 89

**Офисы "Вайлант Груп Рус", Россия**

420032 Казань ■ ул.Павлика Морозова дом 17, офис 15  
Тел. 937 265-26 62  
info@vaillant.ru ■ www.vaillant.ru  
вайлант.рф

**Бюро Vaillant в Минске**

220108 Минск ■ ул. Казинца 92/1, оф.16  
Тел/факс 017 278 83 46  
vaillant.belarus@gmail.com ■ www.vaillant.by